

Working Paper Sustainability and Innovation
No. S 6/2012



Simon Árpád Funke
Martin Wietschel

Bewertung des Aufbaus einer Lade-
infrastruktur für eine Redox-Flow-Batterie-
basierte Elektromobilität



Danksagung

Die Autoren bedanken sich bei der Fraunhofer-Gesellschaft und dem Land Baden-Württemberg für die Förderung dieser Studie als Teil des Projektes „REM 2030 – Regional Eco Mobility 2030“.

Abstract

Eine Erreichung ambitionierter internationaler Klimaziele ist bei wachsendem Mobilitätsbedarf ohne Elektromobilität nicht möglich. Elektromobilität in Verbindung mit regenerativen Energien wird als wichtiger Baustein zur Reduktion der Treibhausgasemissionen angesehen. Gleichzeitig ist die Verbreitung von Elektrofahrzeugen gering, da diese gegenüber Verbrennungsfahrzeugen mit Einschränkungen verbunden sind. Neben den Anschaffungsausgaben stehen lange Ladezeiten und eine beschränkte Reichweite dem heutigen Einsatz von Elektrofahrzeugen oft entgegen. Eine mögliche Abhilfe könnten betankbare Batterien leisten. In der vorliegenden Arbeit soll erstmalig ein möglicher Infrastrukturaufbau für Elektrofahrzeuge mit sogenannten Redox-Flow-Batterien untersucht werden.

Redox-Flow-Batterien besitzen die Eigenschaft, dass aktive Materialien gelöst in Flüssigelektrolyten außerhalb der Zelle gespeichert werden. Dieser Aufbau ermöglicht das Aufladen der Batterie, indem der entladene Elektrolyt durch geladenen ausgetauscht wird. Dieser Tausch kann an einer Tankstelle durchgeführt werden. Ein wesentlicher Nachteil von Redox-Flow-Batterien ist ihre geringe Energie- und Leistungsdichte, weshalb Redox-Flow-Batterien für den mobilen Einsatz bislang kaum erforscht wurden. Ausgehend von einer technischen Betrachtung der RFB-Technologie wurde die Vanadium-Sauerstoff-Redox-Flow-Brennstoffzelle (VOFC) als aussichtsreiche Alternative dieser Technologie identifiziert. Sie bietet herkömmlichen Redox-Flow-Batterien gegenüber den Vorteil einer deutlich höheren Energiedichte, befindet sich aber noch im frühen Entwicklungsstadium. Unter der Annahme einer „best-case“-Betrachtung wurde eine mögliche Tankstelleninfrastruktur für das Betanken von Fahrzeugen mit einer VOFC untersucht und mit den Konzepten von reinen Batteriefahrzeugen (BEV) und Brennstoffzellenfahrzeugen (FVEV) verglichen. Es ergab sich, dass Elektromobilität basierend auf einer VOFC unter den Annahmen eine konkurrenzfähige Alternative zu heute bekannten Elektromobilitätskonzepten sein kann. Jedoch sind hierzu, ähnlich wie im Bereich der Brennstoffzellenfahrzeuge in der Vergangenheit, weitere Fortschritte bei den technischen und wirtschaftlichen Herausforderungen notwendig.

Schlüsselwörter

Elektromobilität, Redox-Flow-Batterie, Infrastrukturaufbau

Inhaltsverzeichnis

	Seite
1 Einleitung.....	1
2 Technische Grundlagen der Redox-Flow-Batterie	3
2.1 Funktionsweise der Redox-Flow-Batterie.....	3
2.1.1 Eigenschaften der Redox-Flow-Batterie.....	5
2.1.2 Vor- und Nachteile der Redox-Flow-Batterie.....	5
2.2 Verschiedene Ausführungen der Redox-Flow-Batterie	7
2.2.1 Vanadium – Vanadium	7
2.2.2 Vanadium – Brom.....	8
2.2.3 Zink-Brom.....	9
2.2.4 Die Vanadium Sauerstoff Redox-Flow-Batterie (VOFC): Eine RFB für den mobilen Einsatz	9
3 Die Redox-Flow-Batterie im Automobil – das RFBEV.....	12
3.1 Die VOFC als Traktionsbatterie.....	12
3.2 Vor- und Nachteile der Redox-Flow-Batterie für den mobilen Einsatz.....	14
3.3 Die Redox-Flow-Batterie im Fahrzeug – bisherige Untersuchungen.....	16
3.4 Das RFBEV im Vergleich	17
4 Ladeinfrastrukturkonzept für ein RFBEV	18
4.1 Die Elektrolyttankstelle	19
4.1.1 Definition der Referenz-Elektrolyttausch-Tankstelle.....	21
4.1.2 Umrüstkosten einer Elektrolyttauschtankstelle.....	22
4.1.3 Mögliche Auslegungsgrößen des Elektrolyseursystems und ihre ökonomische Bewertung	23

4.1.4	Einbindung der Elektrolyttankstellen in das Stromnetz	27
4.1.5	Kraftstoffkosten des durch die Elektrolyttauschtankstellen bereitgestellten Elektrolyten	29
4.2	Kenndaten einer Redox-Flow-Batterie-basierten Elektromobilität	33
4.2.1	Kilometerspezifische Kennzahlen eines RFBEV	33
4.2.2	Sensitivitätsanalyse.....	36
4.2.3	Die Elektrolyttauschtankstelle im Gesamtkontext	38
5	Vergleich der RFBEV Infrastruktur mit Strom und Wasserstoff	40
5.1	Strom	42
5.1.1	Bereitstellung des Energieträgers	43
5.1.2	Well-to-Wheel Analyse.....	45
5.1.2.1	Energieeinsatz	45
5.1.2.2	Treibhausgasemissionen	46
5.1.3	Gesamtkostenanalyse.....	47
5.2	Wasserstoff	49
5.2.1	Bereitstellung des Energieträgers	49
5.2.2	Well-to-Wheel Analyse.....	51
5.2.2.1	Energieeinsatz	51
5.2.2.2	Treibhausgasemissionen	52
5.2.3	Gesamtkostenanalyse.....	52
5.3	Zusammenfassende Betrachtungen	54
6	Zusammenfassung und Ausblick.....	54
6.1	Zusammenfassung und Schlussfolgerung	54
6.2	Kritische Würdigung	56
6.3	Ausblick: Anknüpfungspunkte und Alternativen	57
	Literaturverzeichnis	61

Abkürzungen

BEV	Battery Electric Vehicle
DoD	Depth of Discharge
EV	Electric Vehicle
FC	Fuel Cell
HEV	Hybrid Electric Vehicle
ICEV	Internal Combustion Engine Vehicle
IPCC	Intergovernmental Panel of Climate Change
kW	Kilowatt
kWh	Kilowattstunde
Li-Ion	Lithium-Ionen
MEA	Membrane Electrode Assembly
PEMFC	Proton Exchange Membrane Fuel Cell
PHEV	Plug-In Hybrid Electric Vehicle
RFBe	Redox-Flow-Batterie Elektrolyt
REEV	Range Extended Electric Vehicle
RFBEV	Redox-Flow Battery Electric Vehicle
SOC	State of Charge
TCO	Total Cost of Ownership
V	Volt
V(II)	Zweiwertiges Vanadium
V(III)	Dreiwertiges Vanadium
V(IV)	Vierwertiges Vanadium
V(V)	Fünfwertiges Vanadium
VOFC	Vanadium Oxygen Redox Fuel Cell
WtW	Well-to-Wheel

1 Einleitung

Elektromobilität ist aus heutigen Diskussionen rund um das Thema Umweltschutz und Klimawandel nicht mehr wegzudenken. Das Thema Klimawandel ist allgegenwärtig und eine der Hauptherausforderungen heutiger Politik. Berechnungen des Weltklimarates IPCC haben ergeben, dass für die Einhaltung der 2°C-Obergrenze¹ eine Reduktion der Treibhausgasemissionen bis zum Jahr 2050 um 80-95% gegenüber dem Basisjahr 1990 notwendig ist². Zur Erreichung dieser Ziele ist die Einbindung des Verkehrssektors unerlässlich³. Es herrscht gesellschaftlicher Konsens darüber, dass dies nur durch eine Elektrifizierung der Antriebstränge möglich ist, denn nur „Elektrofahrzeuge machen umweltfreundliche und zukunftsfähige Mobilität möglich.“⁴ Aus diesem Grund hat die Bundesregierung sich das Ziel gesetzt, „dass bis zum Jahr 2020 (...) mindestens eine Million und bis 2030 mindestens sechs Millionen Elektrofahrzeuge auf den Straßen fahren [sollen]“⁵. Hierdurch unterstreicht die Bundesregierung die Ziele, die sie sich in dem „Nationale[n] Entwicklungsplan für Mobilität“⁶ gesetzt hat. Dieser bezieht sich auf batteriegespeiste Fahrzeuge (BEV, PHEV und REEV), Brennstoffzellenfahrzeuge (FCEV) werden dort nicht betrachtet⁷. Obschon noch nicht kommerziell erhältlich, sind diese Fahrzeuge unabdingbar für die Erreichung der gesetzten Reduktionsziele, da FCEV nach heutigem Stand der Technik die einzige rein elektrische Alternative für das Mittelklassesegment mit langen Wegstrecken darstellen. Ein Batteriefahrzeug (BEV) für dieses Segment ist nach derzeitigem Wissensstand der Kostenentwicklung einerseits einem FCEV ökonomisch unterlegen und außerdem wäre das Batteriegewicht bei heute für Elektromobilität verwendeten Batterietypen unverhältnismäßig hoch. Fahrzeuge der Mittel- und Oberklasse stellen 50% des Fahrzeugbestandes und sind verantwortlich für 75% der Treibhausgasemissio-

1 Die 2°C-Obergrenze gilt als Schwelle, die eingehalten werden muss, um schwere Folgen des Klimawandels abzuwenden.

2 Vgl. BMU (2011)

3 Vgl. EU Powertrain Coalition (2010) oder Bundesregierung (2011)

4 Vgl. Bundesministerium für Wirtschaft und Technologie (2012)

5 Bundesregierung (2011)

6 Bundesregierung (2009)

7 FCEV sind Teil des „Nationalen Innovationsprogramms Wasserstoff- und Brennstoffzellentechnologie“ unter Federführung des BMVBS

nen⁸. Eine Elektrifizierung dieser Fahrzeuge ist hinsichtlich der Reduktion der klimaschädlichen Emissionen demzufolge besonders wirksam.

Die Redox-Flow-Batterie (RFB) ist eine mögliche Alternative zu einer Brennstoffzelle für den Einsatz in Elektromobilen. Eine RFB ist eine Batterie, bei der die aktiven Materialien, in einem Flüssigelektrolyten gelöst, außerhalb des eigentlichen Zellstacks gespeichert werden. Während des Betriebs durchfließen diese Flüssigelektrolyten⁹ den Zellstack und werden dort umgesetzt. Dieser Aufbau ist für den Einsatz in Elektromobilen interessant, da durch Austausch des entladenen Flüssigelektrolyten durch geladenen Flüssigelektrolyten die RFB in wenigen Minuten „aufgeladen“ werden kann. Dieser Austausch geschieht durch eine Art „Tankvorgang“, das Problem der langen Ladedauern bestünde bei einem solchen Fahrzeugkonzept nicht.

Der Einsatz der RFB in Batterieelektromobilen ist bislang aus Sicht der technischen Umsetzbarkeit der Fahrzeuge und einer möglichen Tankstelle vereinzelt und für sich genommen untersucht worden¹⁰. Der Betrieb solcher Fahrzeuge erfordert allerdings ein gesamtes Tankstellennetz, das die Versorgung der Fahrzeuge mit Kraftstoff gewährleistet. Ziel der Arbeit ist es, eine solche mögliche Tankstellenbeladeinfrastruktur für Batterieelektrofahrzeuge basierend auf RFB zu untersuchen und diese unter „best-case“-Annahmen ökonomisch zu bewerten. Eine Gesamtbetrachtung in einem solchen infrastrukturellen Kontext ist in der recherchierten Literatur bislang nicht durchgeführt worden. Ein Grund liegt in der geringen Energiespeicherdichte der Redox-Flow-Batterie, die vergleichbar mit der einer Bleibatterie ist.

Für die ökonomischen Analysen unter „best-case“-Annahmen wird unterstellt, dass sich RFBEV flächendeckend etabliert haben, die benötigten Tankstellen voll ausgelastet sind und sich somit im optimalen Betriebspunkt befinden. Als Referenzjahr wird das Jahr 2030 gewählt, betrachtet wird das Segment der PKW. Weiterhin beschränkt sich die ökonomische Betrachtung auf Deutschland. Vor diesem Hintergrund werden die Kosten einer einzelnen Tankstelle abgeschätzt, die mit 10 Dispensern die Größe einer heutigen Autobahntankstelle aufweist. Im Folgeschritt werden diese Kosten anteilig auf die einzelnen Fahrzeuge umgelegt und kilometerspezifische Kosten errechnet. Ausgehend

⁸ Vgl. EU Powertrain Coalition (2010)

⁹ Eine kathodenseitiger und ein anodenseitiger Flüssigelektrolyt

¹⁰ Vgl. z.B. Mohamed et al. (2009) und UNSW (o.J.)

von den kilometerspezifischen Kosten der Fahrzeuge und durch einen abschließenden Vergleich mit den Elektromobilkonzepten BEV und FCEV ist eine erste Aussage über mögliche Gesamtinfrastrukturkosten dieses Konzeptes möglich. Das Ergebnis ist dabei im Sinne einer Tendenz zu interpretieren.

2 Technische Grundlagen der Redox-Flow-Batterie

Wesentliche Merkmale elektrisch angetriebener Fahrzeuge beruhen auf den Eigenschaften der verwendeten Batteriesysteme, die neben dem Antriebsmotor die wichtigste Komponente darstellen. Aber auch der Aspekt der Ladedauer spielt für Elektromobile eine wesentliche Rolle, der aufgrund langer Ladezeiten von in der Regel deutlich mehr als einer halben Stunde zu Ablehnung von rein elektrisch angetriebenen Fahrzeugen (Battery Electric Vehicle, im folgenden kurz BEV genannt) zugunsten von konventionell angetriebenen Fahrzeugen (ICEV, Internal Combustion Engine Vehicle) in der breiten Bevölkerung führt¹¹. An diesem Punkt setzt das Konzept der Redox-Flow-Batterie (im Folgenden kurz RFB genannt) an, die die Vorteile eines BEV mit den „Ladezeiten“ eines ICEV zu kombinieren vereint.

Im Folgenden werden die funktionellen Grundlagen von Redox-Flow-Batterien vermittelt.

Zu Zwecken der Übersichtlichkeit und Einfachheit werden Sekundärbatterien im Folgenden kurz Batterien genannt.

2.1 Funktionsweise der Redox-Flow-Batterie

Redox-Flow-Batterien (RFB) können prinzipiell als Mischform einer Sekundärbatterie und einer Brennstoffzelle angesehen werden. Auch RFB basieren auf dem Prinzip der elektrochemischen Speicherung, das Prinzip der Energieumwandlung in der galvanischen Zelle gleicht dem einer Sekundärbatterie. Der Unterschied besteht jedoch darin, dass die aktiven Materialien, die sogenannten Redox- Paare, ionenförmig im Elektrolyten gelöst in externen Tanks gespeichert werden¹². In der Speicherung der aktiven Materialien außerhalb des Energiewandlers gleicht sie einer Brennstoffzelle. Redox-Flow-Batterien sind jedoch reversibel und können somit über externe Stromzufuhr wieder beladen

¹¹ Vgl. Fraunhofer ISI (2011)

¹² Vgl. Noack und Tübke (2009)

werden. Dies ist bei einer Brennstoffzelle nicht der Fall. Weiterhin befindet sich der Elektrolyt zu jeder Zeit innerhalb der Brennstoffzelle, lediglich die aktiven Materialien werden von außen zugeführt¹³.

Die Funktionsweise der Redox-Flow-Batterie ist schematisch in Abbildung 2-1 dargestellt.

Der kathodenseitige Flüssigelektrolyt wird Katholyt, sein Pendant Anolyt genannt. Zur Entladung der Batterie durchfließen die Flüssigelektrolyten beide Halbzellen der galvanischen Zelle, in der die Reaktionen stattfinden. Die Elektroden nehmen, im Gegensatz zu herkömmlichen Batteriesystemen, nicht an der Reaktion teil, sie bleiben also unverändert. Die Halbzellen sind durch eine Ionenaustauschmembran voneinander getrennt, die Zuführung der Elektrolyten erfolgt durch Pumpen. Auch hier dient die Membran zur Verhinderung der direkten Reaktion der beiden Reaktionspartner miteinander, sie ist ionenselektiv. Durch Imperfektionen ist aber eine ungewollte Vermischung der Elektrolyten gegeben, dieser Vorgang wird Kreuzkontamination¹⁴ genannt. Kreuzkontamination bewirkt aufgrund verunreinigter Flüssigelektrolyten neben Effizienzverlusten auch eine Verringerung der Lebensdauer¹⁵.

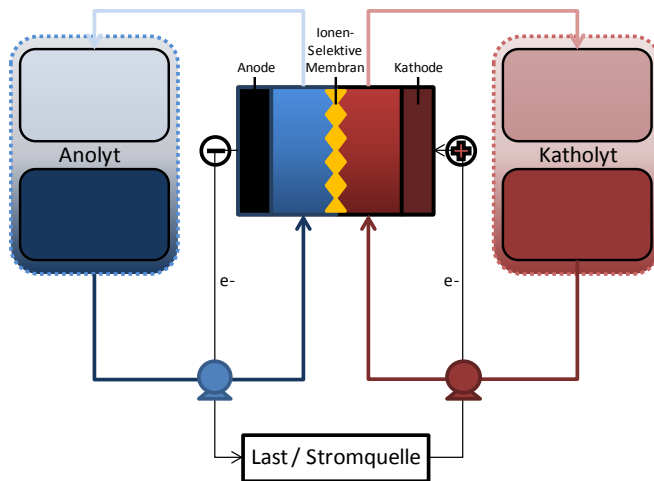
Die umgesetzten Elektrolyten können entweder wieder in den ursprünglichen Tank oder aber in separate Tanks abgeführt werden. Dementsprechend ist ein Aufbau der Batterie mit insgesamt zwei Tanks oder aber mit vier Tanks denkbar. Ein Aufbau mit zwei Tanks ist vom Aufbau her einfacher, ein Aufbau mit vier Tanks bietet den Vorteil einer insgesamt flexibleren Gestaltung. Bei der Verwendung in einem Kraftfahrzeug erlaubt diese eine potentiell bessere Gewichtsverteilung. Zur Beladung der Batterie wird die Pumprichtung umgekehrt.

¹³ Vgl. Wikipedia.com (2011)

¹⁴ Aus dem Englischen „cross-contamination“

¹⁵ Vgl. EPRI (2007)

Abbildung 2-1 Schematische Darstellung der Vorgänge innerhalb eines RFB-Systems



Quelle: Eigene Darstellung nach Fraunhofer ICT (2011)¹⁶

2.1.1 Eigenschaften der Redox-Flow-Batterie

Der Aufbau der RFB erlaubt eine flexible Auslegung des Batteriesystems. Das Prinzip der externen Speicherung des Elektrolyten gestattet eine unabhängige Skalierung von Leistung und Energieinhalt der Batterie. Der Energieinhalt der Batterie hängt u.a. vom Energieinhalt des Elektrolyten ab – dem Produkt aus Stoffmengenkonzentration der aktiven Materialien und seines Volumens – und lässt sich daher über die Größe der externen Tanks anpassen. Die Leistung des Batteriesystems hängt hingegen von der aktiven Oberfläche der Elektroden und der Anzahl der Zellen im Stack ab. Das Zell- und Stackdesign ist somit maßgeblich für die Leistungskapazität des Batteriesystems¹⁷.

2.1.2 Vor- und Nachteile der Redox-Flow-Batterie

Die Vor und Nachteile der RFB sind in Tabelle 2-1 zusammengefasst.

¹⁶ Vgl. http://www.ict.fraunhofer.de/EN/coreco/AE/Batt_tech/Redoxflow-Batterie/index.jsp

¹⁷ Vgl. de León et al. (2006)

Tabelle 2-1 Vor und Nachteile der RFB

Vorteile der RFB	Nachteile der RFB
<ul style="list-style-type: none"> ▪ Einfacher Aufbau und daher relativ geringe Kosten ▪ Unabhängige Skalierbarkeit von Energie und Leistung ▪ Einfaches Temperaturmanagement, da fließender Elektrolyt als Kühlmittel dient ▪ Relativ unempfindlich gegenüber Über- und Tiefentladung ▪ Kein Memory Effekt ▪ Sehr geringe Selbstentladung (da sich die aktiven Materialien in externen Reservoirs befinden) ¹⁸ ▪ Kann bei jedem Ladezustand ent- bzw. geladen werden¹⁹, 	<ul style="list-style-type: none"> ▪ Sehr geringe Energiedichte (< 70 Wh/kg) ▪ Sehr geringe Leistungsdichte (<10 W/l) ▪ Zusätzlicher Energiebedarf für Peripherie (Pumpen) ²⁰ ▪ Leitungen möglicherweise schadensanfällig

Quelle: Eigene Darstellung

Aufgrund des Aufbaus der RFB ist eine Kapazitäts- und Ladezustandsüberwachung des gesamten Batteriesystems einfach durchführbar, da der Ladezustand des Elektrolyten für alle Batteriezellen identisch ist²¹. Das Problem einzelner degenerierter Zellen, die das gesamte Batteriesystem limitieren, tritt in der RFB nicht auf.

Da die Elektroden nicht mit in die Reaktionen eingebunden sind, lassen sich mit Redox-Flow-Batterien heute nur sehr schlechte Leistungsdichten realisieren. Erreichen Li-Ion Batterien im Anwendungsfall heutzutage bis zu 120 Wh/kg, erreichen RFB im Optimalfall 70 Wh/kg. (Dieser Wert bezieht sich auf das noch nicht kommerziell erprobte System der Vanadium-Bromid-RFB²², Energiedichten der weit verbreiteten „All-Vanadium“-RFB bewegen sich im Bereich 20-35

¹⁸ Vgl. z.B. de León et al. (2006)

¹⁹ Im Englischen State Of Charge (SOC) genannt.

²⁰ Vgl. z.B. KEMA (2007)

²¹ Vgl. UNSW (o.J.)

²² Zur Unterscheidung unterschiedlicher Ausführungen der RFB siehe Kapitel 2.2

Wh/kg²³, vergleichbar mit Bleibatterien). Dies ist ein für mobile Anwendungen nicht akzeptabler Wert. Zur weiteren Betrachtung der Problematik siehe auch Kapitel 2.2.4.

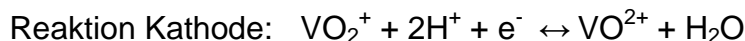
2.2 Verschiedene Ausführungen der Redox-Flow-Batterie

Aufgrund geringer Energiedichten ist ein Einsatz von Redox-Flow-Batterien in Elektrofahrzeugen heutzutage noch nicht sinnvoll. Einige Fortschritte wurden hinsichtlich der Problematik der Speicherdichte gemacht, allerdings sind diese für den Einsatz in Elektromobilen nicht ausreichend. Im Folgenden werden die wesentlichen Varianten der Redox-Flow-Batterie betrieben, die für das weitere Verständnis hilfreich sind. Die Beschreibung beschränkt sich hierbei auf die wesentlichen technischen Eigenschaften der einzelnen Batteriesysteme. Für eine detailliertere Ausführung sei auf weiterführende Literatur verwiesen²⁴.

2.2.1 Vanadium – Vanadium

Die VRB verwendet für beide Seiten Vanadium-Ionen gelöst in Schwefelsäure. Da Vanadium in verschiedenen Oxidationsstufen vorliegt, ist die alleinige Verwendung von Vanadium für das RFB-Batteriesystem auf beiden Seiten möglich. Hierdurch wird das Problem der Verunreinigung der Flüssigelektrolyten durch Kreuzkontamination verhindert.

Kathodenseitig wird beim Entladevorgang der Batterie V(II) zu V(III) oxidiert, anodenseitig entsprechend V(V) zu V(IV) reduziert:



Die Reaktion von links nach rechts beschreibt den Entlade-, die umgekehrte Richtung den Ladevorgang.

VRB besitzen typischerweise Energiedichten bis zu 25 Wh/kg²⁵, womit sie nicht für den Einsatz in BEV geeignet sind. Allerdings ist erwähnenswert, dass an der

²³ Skyllas-Kazacos (2011) spricht von Energiedichten von 25 Wh/kg für einen 2 M Vanadium Elektrolyten. Eine Vanadium-Konzentration von 1,6 – 2,0 M entspricht 290 – 350 g V₂O₅ pro Liter Elektrolyt, vgl. EPRI (2007)

²⁴ Eine gute und ausführliche Übersicht über die Funktionsweise und historische Entwicklung verschiedener RFB-Systeme ist in Skyllas-Kazacos (2011) zu finden.

²⁵ Vgl. Vafiadis und Skyllas-Kazacos (2006)

UNSW im Rahmen der Forschungen ein funktionstüchtiges Golf-Cart mit VRB aufgebaut wurde²⁶. Für den Einsatz als stationäres System im Stromnetz-Management wird sie heutzutage schon eingesetzt, sie ist für diesen Bereich kommerziell verfügbar²⁷.

Insgesamt bietet die VRB eine gute Energieeffizienz, > 80% konnten in Großanlagen erreicht werden²⁸. Außerdem kann sie in einem weiten Temperaturbereich von 10 – 40 °C betrieben werden.

2.2.2 Vanadium – Brom

Die Vanadium-Brom-RFB ist eine Weiterentwicklung der VRB und wird konsequenterweise von den Forschern der UNSW²⁹ auch als die zweite Generation bezeichnet. Ziel der Forschung war es, die Energiedichte der VRB deutlich zu verbessern und gleichzeitig ihre positiven Eigenschaften beizubehalten. Da der Energieinhalt hauptsächlich über die Löslichkeit der Redox-Ionen in dem Flüssigelektrolyten bestimmt ist, mussten geeignete Redox-Paare und Flüssigelektrolyten gefunden werden, um höhere Energiedichten zu erreichen, als durch Vanadium-Ionen in Schwefelsäure erreicht werden konnte.

Durch die Verwendung von Brom im Katholyten unter Beibehaltung des Redox-Paares V(II)/V(III) im Anolyten, kann die Energiedichte gegenüber einer klassischen VRB theoretisch verdoppelt werden (35-70 Wh/l)³⁰. Zur Vermeidung der Kreuzkontamination, die dieses System impliziert, wird in beiden Halbzellen Vanadiumbromid verwendet, gelöst in einer Mischung aus Bromwasserstoff- und Salzsäure³¹.

Vafiadis und Skyllas-Kazacos (2006) sprechen von Coulomb-Wirkungsgraden bis maximal 86%.

²⁶ Vgl. Skyllas-Kazacos

²⁷ Z.B. Cellstrom GmbH in Österreich (vgl. <http://www.dmg.com/energysolutions/de>), Cellenium CL in Thailand (vgl. <http://www.vanadiumbattery.com/>) und Prudent Energy Corp. in China (vgl. <http://www.pdenenergy.com/>)

²⁸ Vgl. Skyllas-Kazacos (2003)

²⁹ Vgl. UNSW (o.J.)

³⁰ Vgl. Weber et al. (2011)

³¹ Vgl. Vafiadis und Skyllas-Kazacos (2006)

2.2.3 Zink-Brom

Die Zink-Brom-RFB ist der Hauptvertreter der Spezialform Hybrid-Flow Batterien. Diese unterscheiden sich von den konventionellen RFB durch die Tatsache, dass einer der Redox-Paare nicht vollständig löslich ist. Bei der Zink-Brom Batterie liegt Zink im geladenen Zustand in fester Form abgeschieden als Metallschicht an der negativen Elektrode vor. Die Trennung von Energie- und Leistungsdichte ist bei diesem Konzept somit nicht vollständig gegeben, da die Energiedichte auch vom Volumen der gebildeten Zink-Schicht abhängt. Auch aufgrund der kompakten Metallelektrode ergeben sich relativ hohe Energiedichten von 65-75 Wh/kg, das Zellpotential liegt bei 1,6 V³². Allerdings ist die Verwendung von Brom aufgrund seiner Toxizität nicht unproblematisch. „Brom ist sehr giftig, stark ätzend(...). Inhalierter Bromdampf führt zu Atemnot, Lungenentzündung und Lungenödem.“³³ Die Verwendung von Komplexbildnern kann diese Problematik lindern. Weitere Probleme, die bei diesem Batteriesystem auftreten, sind kurze Lebensdauern, geringe Energiewirkungsgrade von ~70% und die Bildung von Zink-Dendriten. Diese können zur Verstopfung der Kanäle und zu Kurzschlussbildung führen, der Wirkungsgrad sinkt³⁴.

2.2.4 Die Vanadium Sauerstoff Redox-Flow-Batterie (VOFC): Eine RFB für den mobilen Einsatz

Die Vanadium Sauerstoff Redox-Flow-Brennstoffzelle (VOFC: Vanadium Oxygen Redox Fuel Cell) ist eine Spezialform der RFB, besitzt aber aufgrund ihrer stärkeren Ähnlichkeit mit Brennstoffzellensystemen auch einige von RFB stark abweichende Charakteristika. Der in Bezug auf den Einsatz in mobilen Anwendungen entscheidende Unterschied ist eine deutlich höhere Energiedichte des Batteriesystems.

Der Aufbau einer VOFC ist in Abbildung 2-2 dargestellt.

Kathodenseitig wird der Energiewandler mit Sauerstoff versorgt, wodurch der zweite Elektrolyt entfallen kann. Hierdurch kann die Energiedichte des Gesamtsystems verdoppelt werden. Durch höhere Konzentration der aktiven Materialien im Anolyten soll insgesamt eine Vervielfachung der Energiedichte gegenüber

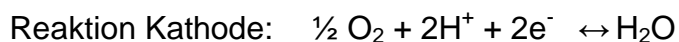
32 Vgl. Skyllas-Kazacos (2011)

33 Vgl. <http://de.wikipedia.org/wiki/Brom>

34 Vgl. Skyllas-Kazacos (2011)

einer heutigen VRB möglich sein. Skyllas-Kazacos (2011) spricht von Energiedichten von 80-100 Wh/kg. Mit diesen Energiedichten ist eine Verwendung dieser Systeme in Elektromobilen diesbezüglich realisierbar. Mit dem Entfall des Katholyten sind weitere Vorteile verbunden. Zum einen entschärft er die Problematik des Thermomanagements. V(V), das im geladenen Katholyten einer VRB verwendet wird, ist stabil in einem Temperaturbereich von 4°C-40°C³⁵. Durch den Entfall des Katholyten entfällt auch die Temperaturobergrenze von 40°C, da die im Anolyten verwendeten Vanadium-Ionen einen weiteren Temperaturbereich besitzen. Weiterhin ist die geringe Löslichkeit von Vanadium im Elektrolyten ein Problem, dass bei Vanadium V(V) stärker ausgeprägt ist als auf der Gegenseite, sodass auch die Erhöhung der Energiedichte in einer VOFC tendenziell leichter zu erreichen ist als in einer VRB³⁶. Die Problematik der geringen Leistungsdichten, die allen Redox-Flow-Batterien gemeinsam ist, bleibt auch bei Verwendung einer VOFC bestehen. In RFBs sind die Elektroden nicht an der Reaktion beteiligt, die aktiven Materialien im Elektrolyten werden lediglich an den Elektroden vorbeigeführt, sodass keine hohen Stromdichten erreicht werden können. Die Entwicklung akzeptabler Zellgrößen wird wahrscheinlich auch in naher Zukunft nicht realisiert werden³⁷. Bei der Reaktion in der VOFC entsteht als Reaktionsprodukt u.a. Wasserdampf. Die Reaktion ist nicht reversibel, zur Wiederaufladung der Batterie muss ein Elektrolyseur ins System integriert werden. In diesem erfolgt die der VOFC entgegengesetzte Reaktion. Diese Eigenschaften teilt sie mit herkömmlichen Brennstoffzellensystemen.

Anodenseitig bleibt der Elektrolytkreislauf wie bei einer RFB auch bei der VOFC bestehen, der Anolyt und somit auch die Reaktionsgleichung sind identisch. Die Kathode wird, wie oben erwähnt, von Umgebungsluft angeströmt. Kathodenseitig entsteht als Reaktionsprodukt Wasser.



Nicht nur das Funktionsprinzip und der schematische Aufbau der VOFC gleichen denen heute bekannter Brennstoffzellen. Die VOFC hat ganz konkret Gleichteile mit Proton Exchange Membrane (PEM)-Brennstoffzellen. So ver-

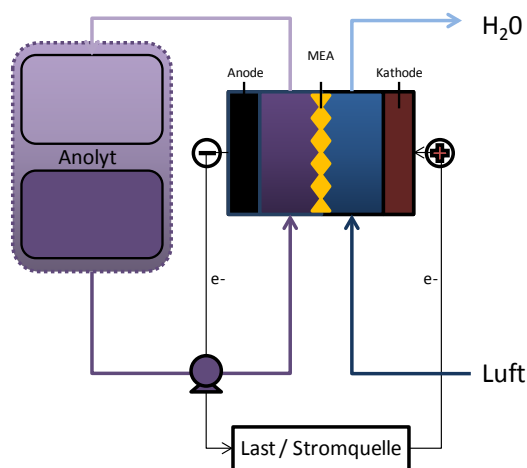
³⁵ Vgl. Fraunhofer Institute UMSICHT, AST, ICT, ISE, ISI (2008)

³⁶ Vgl. Fischer (2011)

³⁷ Vgl. Tübke (2012)

wenden Skyllas-Kazacos und Menictas (2010) in ihrem Versuchsaufbau einer VOFC, die in ersten Labortests eine Betriebsdauer von 100 Stunden ohne Verschlechterung der Gesamtleistungsfähigkeit erreichte, bewusst Standardteile („off the shelf“). Die verwendete Membran, die verwendeten Elektrodenmaterialien und auch die benötigten Katalysatormaterialien sind identisch mit denen einer PEM-Brennstoffzelle. Die Menge an Katalysatormaterial, die für eine VOFC benötigt wird, ist halb so groß wie die für eine PEMFC. Dies beruht auf der Tatsache, dass die negative Halbzelle vom Anolyten durchströmt wird und im Gegensatz zu der Wasserstoffanode nicht mit Platin oder Ähnlichem belegt werden muss. Dies stellt einen enormen Kostenvorteil dar. Synergieeffekte in den Entwicklungen der Brennstoffzellen und der VOFC sind also wahrscheinlich. Fortschritte im Bereich unedler Katalysatormaterialien im Bereich der PEM Brennstoffzelle könnten sich zu großen Teilen auf die Entwicklung der VOFC auswirken.

Abbildung 2-2 Schematische Darstellung der Vorgänge innerhalb eines VOFC-Systems



Quelle: Eigene Darstellung nach Tübke (2010)

Hosseiny et al. (2011) beschreibt ein Gesamtsystem, mit dem es möglich ist, mithilfe austauschbarer MEA eine aufladbare VOFC zu betreiben: „Der Vorteil der großen Oberfläche des gesinterten Titans kann für die Entladereaktion ausgenutzt werden, wohingegen die MEA mit dem Titan-Geflecht dazu dient, während der Ladereaktion das O_2 „Crossover“ zu verhin-

dem.“³⁸ Es werden also für den Lade- und den Entladevorgang jeweils spezielle MEAs in demselben Batteriemodul verwendet, sodass dieses System auch prinzipiell aus zwei separaten Batteriemodulen bestehen kann, einem Modul für die Ladung und einem für die Entladung.

3 Die Redox-Flow-Batterie im Automobil – das RFBEV

Die mangelnde Akzeptanz heutiger Elektrofahrzeuge beruht auf ihren diversen Nachteilen, vor allem gegenüber einem PKW mit Verbrennungsmotor³⁹. Im Folgenden soll daher ein mögliches neues Konzept vorgestellt werden, ein Elektrofahrzeug mit einer Redox-Flow-Traktionsbatterie, das Redox-Flow-Batterie-Elektrofahrzeug (RFBEV).

3.1 Die VOFC als Traktionsbatterie

Im Folgenden wird das Batteriesystem als charakterisierender Faktor des Fahrzeugs definiert. Diese bildet die Grundlage für die Definition eines Referenzfahrzeugs.

Die benötigte Energiemenge der Batterie ergibt sich aus der gewünschten Reichweite des Fahrzeugs und dem sich ergebenden Energieverbrauch. Aufgrund des zu erwartenden hohen Fahrzeuggewichts wird der Verbrauch mit 20 kWh/100 km relativ hoch eingeschätzt⁴⁰. Bei einer gewünschten Reichweite von 300 Kilometern wird die benötigte Batteriekapazität mit 60 kWh angenommen.

Für die Energie- und Leistungsdichte des VOFC-Systems werden für das Jahr 2030 folgende Annahmen getroffen:

Energiedichte volumetrisch:	150 Wh/l
Energiedichte gravimetrisch:	120 Wh/kg
Leistungsdichte volumetrisch:	100 W/l

³⁸ Im Original: „The advantage of the high surface area of the sintered titanium can be used for the discharge reaction, whereas the MEA with the titanium mesh serves for the charging reaction to avoid O₂ crossover“, vgl. Hosseiny et al. (2011)

³⁹ Vgl. Fraunhofer ISI (2011)

⁴⁰ Vgl. Kley (2011) spricht bei 18 kWh/ 100 km von höherem Verbrauch aufgrund von Nebenaggregaten

Leistungsdichte gravimetrisch: 200 W/kg

Die zugrunde liegenden Informationen sind im Annex A tabellarisch dargestellt. Diese Werte richten sich an den gewonnenen Erkenntnissen der Forschung an RFB und ihre Entwicklung orientiert sich an der Entwicklung der Brennstoffzellenfahrzeuge (Vgl. Kapitel 2.2.4). Obige Annahmen werden durch Abschätzungen in Vanhaelst (2011) bestätigt. Durch alternative Flüssigelektrolyten können die Energiedichten des Systems noch weiter deutlich gesteigert werden. Von solchen Technologiesprüngen wird in dieser Arbeit abgesehen, um mögliche Potenziale mittelfristig nicht zu überschätzen.

Aufgrund des hohen Batteriegewichts wird die VOFC mit einer High-Power Li-Ion Batterie gekoppelt, was das Gesamtgewicht des Systems reduziert⁴¹. Weiterhin sind Stromdichten eines entsprechenden Leistungsmoduls nicht ausreichend, um sich als Traktionsbatterie zu eignen⁴².

Durch die Verwendung eines zusätzlichen Hochleistungsakkumulators beträgt das Gewicht der VOFC knapp unter 600 kg, das Volumen bleibt unter 600 Litern. Durch die Flexibilität des Systems können das Leistungsmodul und der Energiespeichertank im Fahrzeug so platziert werden, dass eine optimale Gewichtsverteilung gegeben ist. Während das Leistungsmodul einer 20 kW-VOFC mit einem Volumen, das knapp über 200 Liter beträgt, in dem Kofferraum eines VW Golf (ca. 350 Liter) Platz finden würde, könnten die knapp 400 Liter fassenden Elektrolyt-Tanks in den Unterboden eines Audi A2 concept untergebracht werden, der auf 380 Liter geschätzt wird.

Das beschriebene Konzept ist in Tabelle 3-1 veranschaulicht zusammengefasst. Die Lebensdauer und die Jahresfahrleistung wurden aus Kley (2011) übernommen.

41 Vgl. Tübke und Fischer (2011)

42 Vgl. Vanhaelst (2012)

Tabelle 3-1 Datenblatt VOFC-Referenzfahrzeug

Datenblatt RFBEV	
Energiespeicher VOFC	60 kWh
Wirkungsgrad Powertrain	51 %
Verbrauch pro 100 km	20 kWh
Reichweite	300 km
Lebensdauer	12 Jahre
Jahresfahrleistung	14.300 km
VOFC / Li-Power Batterie	
Leistung VOFC	20 kW
Volumen VOFC	597 Liter
Gewicht VOFC	576 kg

Quelle: Eigene Darstellung

3.2 Vor- und Nachteile der Redox-Flow-Batterie für den mobilen Einsatz

Schwerwiegendster Nachteil bleibt das hohe Gewicht dieses Batteriesystems. Vielversprechend ist das Konzept der VOFC, die das Potenzial hat, die Energiedichten heutiger Vanadium - Batteriesysteme insgesamt zu verdreifachen, sodass ein Einsatz in mobilen Anwendungen aus heutiger Sicht nicht unmöglich scheint. Vanhaelst (2011) spricht von Energiedichten für eine VOFC von 150 Wh/kg für den Elektrolyten und 120 Wh/kg für das Gesamtsystem. Langfristig sollen sogar über 400 Wh/kg bezogen auf das Gesamtsystem möglich sein. Aber nicht nur die Energiedichte des Systems bewirkt das hohe Gewicht, auch die Leistungsdichte dieses Systems ist noch sehr gering. Das Problem der geringen Leistungsdichte ist eine große Herausforderung. Hinsichtlich der Lebensdauer fehlen bezüglich der Bewertung eines VOFC-Systems Erfahrungswerte. Lediglich im Labormaßstab realisiert, ist eine Vorhersage zur geschätzten Lebensdauer eines VOFC-Systems in Automobilen schwierig. Tatsache ist, dass aufgrund ihres Aufbaus ähnliche Probleme wie bei einer PEMFC zu erwarten sind, die zu Degradation führen. PEM Brennstoffzellen haben heutzutage eine typische Lebensdauer von unter 2.000 Betriebsstunden, bei einer Zielgröße von über 5.000 Betriebsstunden⁴³. Herkömmliche VRB haben üblicherweise

⁴³ Vgl. Ball und Wietschel (2009)

Lebensdauern von > 10.000 Zyklen bzw. von 10 – 15 Jahren⁴⁴. Die Flüssig-elektrolyten einer VRB können fast zu 100% aufbereitet werden, ihre Lebensdauer ist quasi „unendlich“⁴⁵.

Der Wirkungsgrad einer VOFC wird mit einem Systemwirkungsgrad von 69% über dem eines PEM Brennstoffzellen-Systems angenommen⁴⁶. In einem VOFC-System entfallen im Gegensatz zu einer Wasserstoff-PEMFC Verluste durch Speicherung und Kompression des Wasserstoffs.

Eine VOFC ist ein Brennstoffzellensystem und aus diesem Grund ein Energiewandler mit externem Elektrolyttank, der als Energiespeicher fungiert. Dies impliziert, dass die VOFC nicht durch den Anschluss an eine externe Stromquelle geladen werden kann. Nur durch den Austausch des entladenen Flüssigelektrolyten durch geladene kann das System geladen werden. Die Aufladung am heimischen Stromanschluss wie bei BEV üblich, wird aus den Betrachtungen ausgeklammert. Eine Überladung der Batterie ist somit auch nicht möglich.

Sowohl eine VRB als auch eine VOFC haben aufgrund ihres Aufbaus – die Flüssigelektrolyten samt aktiven Materialien werden außerhalb der Wandlereinheit gespeichert – einen Sicherheitsvorteil gegenüber anderen Batteriesystemen, da das Risiko einer plötzlichen Abgabe von Energie aufgrund unkontrollierter Reaktionen der Reaktionspartner geringer ist. Weiterhin dienen die fließenden Elektrolyten als Kühlmittel, wodurch das Energiemanagement einfacher durchführbar und somit insgesamt sicherer ist. Ein weiterer Vorteil der VOFC gegenüber anderen Batteriesystemen ist, dass eine Überwachung des Ladezustands des Batteriesystems einfach zu bewerkstelligen ist. Alle Zellen haben den gleichen Ladezustand, da alle Zellen vom gleichen Elektrolyten durchflossen werden. Ausgleichladungen wie bei herkömmlichen Batteriesystemen sind nicht notwendig. Gefährliche Situationen durch ungewollte Reaktionen wie bei einer Tiefentladung einer Batterie können umgangen werden⁴⁷.

Die VOFC bietet, wie herkömmliche Brennstoffzellen auch, den Vorteil, dass zwar der Elektrolyt samt aktiven Materialien standardisiert werden muss, das

44 Vgl. EPRI (2007)

45 Vgl. UNSW (o.J.)

46 Dieser Wert orientiert sich an den Systemwirkungsgraden heutiger VRB-System (z.B. Skyllas-Kazacos) und den Laborwirkungsgraden der VOFC in Skyllas-Kazacos und Menictas (2010)

47 Vgl. UNSW (o.J.)

Design des Zellstacks aber langfristig bei den Automobilbauern selbst liegen könnte. Das Fahrzeug würde wie heute mit einem standardisierten Kraftstoff betankt, die Kompetenz der Energieumwandlung kann langfristig beim Automobilhersteller liegen und bietet diesem somit die Möglichkeit, den Mehrwert selbst abzuschöpfen.

Schließlich ist ein weiterer großer Vorteil der VOFC ihre mögliche flexible Gestaltung. Somit kann nicht nur eine optimale Gewichtsverteilung im Fahrzeug selbst erreicht werden, auch können mit diesem System die Beschleunigung und Reichweite getrennt voneinander skaliert werden⁴⁸. Durch Vergrößerung des Zellstacks erhöht sich die Leistung und somit die Beschleunigung des Fahrzeugs, durch Vergrößern der Elektrolyt-Speichertanks erhöht sich die gespeicherte Energiemenge und somit die Reichweite des Fahrzeugs.

Insgesamt bietet die VOFC in puncto Sicherheit keine gravierenden Nachteile gegenüber heutigen Fahrzeugen⁴⁹. Der verwendete Elektrolyt besitzt einen PH-Wert ähnlich einer konventionellen Starterbatterie, auch die verwendeten Membranen wurden im Fahrzeugeinsatz bereits erprobt (für eine detaillierte und weiter reichende Darstellung der Eigenschaften der verwendeten Materialien siehe auch Oberschmidt et al. (2009)).

3.3 Die Redox-Flow-Batterie im Fahrzeug – bisherige Untersuchungen

Im Gegensatz zu den heute allgemein bekannten Elektromobilitätskonzepten (BEV, PHEV, REEV, FCEV) ist das RFBEV ein noch nicht erprobtes Konzept. Auch theoretische Überlegungen zu einem Elektromobil basierend auf einer RFB sind selten und nicht spezifisch. Mohamed et al. (2009) untersucht die mögliche Verwendung einer Vanadium-Redox-Flow-Batterie für den Einsatz in Hybridfahrzeugen. Ausgehend von realen Labortestergebnissen, simulieren die Autoren eine mögliche Auslegung für ein Hybridfahrzeug, wie es in Doerffel und Abu-Sharkh (2006) beschrieben ist. Das Fahrzeug hat eine Höchstgeschwindigkeit von 70 Meilen pro Stunde (ca. 112 km/h) bei einer rein elektrischen Reichweite von 60 km und einer Gesamtreichweite von 300 km. Ausgehend von diesen Anforderungen und einer vorausgesetzten Optimierung der Batterie

⁴⁸ Vgl. Mohamed et al. (2009)

⁴⁹ Vgl. Vanhaelst (2010)

errechnen die Autoren das Gewicht und Volumen des benötigten VRB-Systems. Mit geschätzten 424 Litern und 400 kg Gewicht ist dieses System ungefähr 40% größer als eine entsprechende Blei-Batterie. Neben den Herausforderungen, die hauptsächlich die niedrige Energie- und Leistungsdichten sind, unterstreichen die Autoren besonders die Flexibilität des Systems, die es erlaubt – neben einer optimalen Gewichtsverteilung im Fahrzeug selbst – das System den Bedürfnissen entsprechend anzupassen.

Ein Beispiel für den realen Einsatz einer Redox-Flow-Batterie in einem Elektromobil ist das „Vanadium Battery Powered Golf Cart“ der University of New South Wales⁵⁰. Das Cart hat eine Gesamtreichweite von 54 km bei einer Höchstgeschwindigkeit von 19 km/h. Die Flüssigelektrolyten haben ein Volumen von insgesamt 120 Litern.

Für den Serieneinsatz in Elektromobilen ist die Energie und Leistungsdichte heutiger Redox-Flow-Batterien allerdings noch deutlich zu gering. Zur Erlangung akzeptabler Energiedichten wären unvorhersehbare Technologiesprünge nötig. Die Entwicklung unterschiedlicher Konzepte basierend auf unterschiedlichen Flüssigelektrolyten sind zwar vielversprechend, aber nicht ausreichend, um aus heutiger Sicht davon ausgehen zu können, dass diese Technologiesprünge realistisch seien.

3.4 Das RFBEV im Vergleich

Im vorangegangenen Kapitel wurde die theoretische Machbarkeit eines RFBEV aufgezeigt und ein Referenzfahrzeug definiert. Die Kostenseite, die in der vorliegenden Arbeit nicht weiter spezifiziert werden kann, ist neben der Gewichtsproblematik die größte Herausforderung dieses Konzeptes. Tabelle 3-2 zeigt einen Vergleich des definierten Referenzfahrzeugs mit heute bekannten EV und ICEV. Während Elektromobile vor allem hinsichtlich variabler Kosten, also Verbrauch, einem ICEV und einem FCEV überlegen sind, sind diese beiden Fahrzeugkonzepte einem BEV in Reichweite und Tankdauer überlegen. Die Vorteile eines FCEV sowie eines RFBEV gegenüber einem ICEV liegen im lokal emissionsfreien Betrieb. PHEV sind als optimaler Übergang zu sehen. Sie vereinen die Vorteile beider Konzepte, indem sie emissionsfreie Fahrten auf Kurzstrecken erlauben und gegenüber BEVs eine verlängerte Reichweite besitzen. Jedoch ist die Verbindung zweier Antriebsstränge auch mit hohen Kosten und einem hohen Gewicht verbunden. Ihr größter Nachteil gegenüber den reinen Bat-

⁵⁰ Vgl. UNSW (o.J.)

teriekonzepten ist auf lange Sicht aber, dass sie die Abhängigkeit des Verkehrssektors vom Rohöl und die damit verbundenen klimaschädlichen Emissionen nicht vollständig eliminieren können.

Tabelle 3-2 Vergleich verschiedener Elektromobilitätskonzepte (Schema)

Referenzfahrzeug Eigenschaften	Benzin-Fahrzeug	PHEV	BEV		FCEV	RFBEV	
	Golf, Passat	Toyota Prius, Chevrolet	Smart ed	Tesla	MB F-Cell	rein RFB	Li-Power
Energieinhalt (Tank / Batterie) [kWh]	> 400	(290-375) + (5-16) (Tank) + (Batterie)	17,6	56	130 + 1,4 (H2-Tank + Batterie)	60	7 (Li) + 50
Volumen (Tank / Batterie) [Liter]	50	(35-45) + 50	k.A.	460	100	~1000	~600
Gewicht (Tank / Batterie) [kg]	50	(25-35) + (80-200)	132	450	130	~1500	~800
Reichweite [km]	> 500	(25-60) + (550-750)	> 140	340	> 400	>300	>300
Verbrauch [l/100 km]	6 Liter Motorenbenzin	3,9 Liter Motorenbenzin**	12 kWh	17,4 kWh	1kg H2 (3,3 l Kraftstoffäquiv.)		
Kraftstoffkosten * [€/100 km]	9	5,85	3	4,35	8,099		
Tankdauer []	< 3 min	< 3 min + >2h	1 - 8h	3,5 - >10	< 3min	<7 min	< 7 min
Lebensdauer [Jahre]	-	8 Jahre***		7 Jahre***	> 3 (5000 Betriebsstunden)		
Zusatzkosten Batterie [€]		2500 - 10000		26500**** (10000)			

* bei gegebenem Verbrauch und einem Kraftstoffpreis von
-1,5 €/l Motorenbenzin
-0,25 €/kWh Strom
** kombinierter durchschnittlicher Verbrauch
*** Durch Hersteller garantiert
****36000 USD
Annahmen RFB: Energiedichte <100 Wh/kg bzw. l

Quelle: Eigene Darstellung

4 Ladeinfrastrukturkonzept für ein RFBEV

Redox-Flow-Batterien bieten im Vergleich zu den verschiedenen Elektromobil-Konzepten und dem Verbrennungsmotor verschiedene Vor-, aber auch Nachteile (vgl. auch Kapitel 5). Um das Konzept eines RFBEV in seiner Gesamtheit bewerten zu können, wird im Folgenden das RFBEV im infrastrukturellen Kontext untersucht.

Redox-Flow-Batterie-Fahrzeuge (RFBEV) können ihre Energie, die für den Vortrieb benötigt wird, ebenso wie heutige Fahrzeuge mit Verbrennungsmotor und auch Brennstoffzellenfahrzeuge (FCEV) über die Betankung eines energiereichen Kraftstoffs beziehen. Während dieser bei heutigen Fahrzeugen entweder Diesel- oder Benzinkraftstoff ist, werden RFBEV mit Flüssigelektrolyt⁵¹ betankt,

⁵¹ Die Verwendung dieses Begriffs bezeichnet im weiteren Verlauf dieser Arbeit den „Kraftstoff“ des betrachteten Konzeptes, der mit dem Elektrolyten einer Redox-Flow-Batterie identisch ist

FCEV tanken entweder gasförmigen oder flüssigen Wasserstoff. Mit diesen teilt das RFBEV das Problem anfänglicher hoher und unsicherer Kosten für einen Tankstelleninfrastrukturaufbau. Diese Kosten sind auf lange Sicht für FCEV unerheblich, jedoch wirken sie aufgrund der mit ihnen verbundenen hohen Risiken auf Investoren abschreckend und stellen so eine große Hürde zur verbreiteten Einführung solcher Fahrzeuge dar⁵².

Da der Elektrolyt der Batterie während der Entladung nicht wie Kraftstoff in einem Verbrennungsmotor oder Wasserstoff in einer Brennstoffzelle verbraucht wird, stellt der „Tankvorgang“ in diesem Fall einen Tauschvorgang dar, bei dem an der Tankstelle der entladene Flüssigelektrolyt aus dem Fahrzeug abgepumpt und durch geladenen ersetzt wird.

4.1 Die Elektrolyttankstelle

Der Tankvorgang eines RFBEV unterscheidet sich aus technischer Sicht deutlich von heutigen (s.o.), für den Tankstellenkunden selbst könnten die Unterschiede allerdings fast nicht sichtbar sein. Die Redox-Flow-Batterie bietet also die Möglichkeit, die heute bestehende Tankstellen-Infrastruktur in ähnlicher Form für Elektromobilität zu nutzen. Bestehende Verhaltens- und Handlungsmuster, die sich im Gebrauch des motorisierten Individualverkehrs etabliert haben, müssen nicht verändert werden. Somit kann von einer erhöhten Akzeptanz der Elektromobilität ausgegangen werden, da zum aktuellen Zeitpunkt besonders die mit der Elektromobilität verbundenen Veränderungen im Kundenverhalten einer breiteren Akzeptanz in der Bevölkerung entgegenstehen⁵³. Aus Sicht der Tankstellenbetreiber liegt der Vorteil in der Möglichkeit, in bisher bekannter Form Umsatz aus Warenverkäufen im Tankstellenshop zu generieren, der heutzutage einen wichtigen Bestandteil der Gesamteinnahmen darstellt⁵⁴.

Der für den Vortrieb eines Elektrofahrzeugs benötigte Strom in einem RFBEV wird durch die im Fahrzeug installierte VOFC zur Verfügung gestellt. In dem hier betrachteten Fall liegen die Redox-Paare anodenseitig im Vanadium-Flüssigelektrolyten und kathodenseitig in Umgebungsluft vor. Da diese nicht bereitgestellt werden muss, beschränkt sich die Untersuchung der Bereitstel-

⁵² Vgl. EU expert group (2011)

⁵³ Vgl. Fraunhofer ISI (2011)

⁵⁴ Vgl. z.B. Drüner und Schweiker (2006), Aral (o.J.) gibt den Anteil des Shop-Umsatzes für das Jahr 2010 mit 61% an.

lung der Energieträger auf den Vanadium-Flüssigelektrolyten. Diese wird im Gegensatz zu herkömmlichen Treibstoff wie Benzin und Diesel allerdings nicht stofflich „verbraucht“, sondern gibt durch die Änderung der Wertigkeit der enthaltenen Vanadium-Ionen während des Betriebs im Fahrzeug die in ihm enthaltene Energie in Form von elektrischem Strom ab, der zum Antreiben des Fahrzeugs dient.

Die Aufgabe einer Elektrolyttausch-Tankstelle besteht nun darin, das Fahrzeug mit energiereichem V(II)-Elektrolyten zu versorgen, also zu betanken, und gleichzeitig den entladenen V(III)-Elektrolyten abzupumpen, da er im Fahrzeug keinen Zweck mehr erfüllt. Dieser abgepumpte Elektrolyt kann dann über einen Elektrolyseur wieder aufbereitet werden, wie dies in ähnlicher Form auch für Wasserstoffbrennstoffzellen möglich ist. Für die Herstellung von Wasserstoff ist dies allerdings nur einer vieler verschiedener Bereitstellungspfade⁵⁵.

Grundsätzlich ähnelt die Elektrolyttausch-Tankstelle dem Aufbau einer herkömmlichen Tankstelle, allerdings mit der Ausnahme, dass die Elektrolyttausch-Tankstelle zusätzliche Komponenten für die Ableitung des entladenen Flüssigelektrolyten benötigt. Die Hauptkomponenten einer Elektrolyttausch-Tankstelle sind dementsprechend ein Speicher für den geladenen V(II)-Elektrolyten, ein Speicher für den entladenen V(III)-Elektrolyten, die bidirektionalen Zapfsäulen, Leitungen und Armaturen. Aufgrund der Eigenschaften von Schwefelsäure, die im Elektrolyten als Lösungsmittel fungieren, müssen alle Komponenten korrosionsbeständig gegen diese ausgeführt werden⁵⁶. Da auch bestehende Vanadium-Redox-Flow-Batterien aus Pumpen, Leitungen und Speichertanks bestehen, die oben genannte Bedingung erfüllen müssen, wird davon ausgegangen, dass die korrosionsbeständige Ausführung der Tankstelle technisch realisierbar ist. Auch eine ökonomische Realisierbarkeit wird aufgrund kostengünstiger Materialien angenommen, beispielhaft seien hier die Tankbehälter der Flüssigelektrolyten erwähnt, die z.B. aus Polyvinylchlorid (kurz PVC) bestehen⁵⁷. Die Reaktion, die in der VOFC stattfindet, namentlich die Oxidation von zweiwertigem Vanadium zu dreiwertigem Vanadium mit Sauerstoff aus der Umgebungsluft, bedingt außerdem die Luftdichtigkeit. Aufgrund der Tatsache, dass auch Wasserstofftankstellen ebenfalls luftdicht ausgeführt sein müssen und diese

⁵⁵ Vgl. z.B. Ball und Wietschel (2009)

⁵⁶ Zu den Eigenschaften aller in RFB enthaltenen Chemikalien und daraus resultierende Sicherheitshinweise siehe auch Kapitel 2.2

⁵⁷ Vgl. EPRI (2007)

sich schon im Einsatz befinden, wird auch für eine Elektrolyttauschtankstelle insgesamt die technische Machbarkeit angenommen.

4.1.1 Definition der Referenz-Elektrolyttausch-Tankstelle

Dieses Kapitel definiert eine repräsentative Tankstelle, deren Größe den Ausgangspunkt der Rentabilitätsrechnung darstellt. Das Ziel der Arbeit ist, eine Erstbewertung einer Infrastruktur für den sogenannten „Best Case“ abzugeben. Es wird von einem eingeschwungenen Zustand ausgegangen, diese Form der Elektromobilität hat sich somit in der Betrachtung flächendeckend etabliert, die benötigten Tankstellen sind voll ausgelastet und befinden sich somit im optimalen Betriebspunkt. Ausgehend von der ökonomischen Bewertung einer einzelnen Tankstelle als elementarer Bestandteil der Infrastruktur werden Rückschlüsse auf das Gesamtsystem gezogen. Die Referenztankstelle wird im Folgenden als eine voll ausgelastete Autobahntankstelle definiert.

Die Referenztankstelle ist eine Autobahntankstelle mit 10 Tankplätzen, 8760 Betriebsstunden pro Jahr und einer Lebensdauer der Anlagen von 20 Jahren.

Es wird angenommen, dass das Verkehrsaufkommen einer großen Elektrolyttauschtankstelle dem einer großen Wasserstofftankstelle entspricht. Die Annahmen zu dieser wurden aus EU Powertrain Coalition (2010) übernommen. Es wird davon ausgegangen, dass die Auslastung der Tankstelle 600 Fahrzeuge pro Tag beträgt und jedes Fahrzeug durchschnittlich 60 kWh Elektrolyten⁵⁸ tankt. Die hieraus resultierenden Größen sind in Tabelle 4-1 dargestellt.

Tabelle 4-1 Annahmen zur Leistungsfähigkeit einer Elektrolyttankstelle

RFBEV/d [kWh]	RFBEV/h [kWh]	RFBEV/a [kWh]	RFBe/d [kWh]	RFBe/h [kWh]	RFBe/a [kWh]
600	25	219.000	36.000	1.500	13.140.000

Quelle: Eigene Darstellung

Ausgehend von 600 Fahrzeugen pro Tag und einer Energieabgabe von 60 kWh pro Tankvorgang ergibt sich der Tagesbedarf an Flüssigelektrolyt (RFBe) zu 36 MWh. Bezogen auf ein Jahr bedeutet dies eine Energiemenge von 13,14 GWh, die in Form von 9 Mio. Litern Flüssigelektrolyt abgegeben werden.

⁵⁸ Dies entspricht einer Vollbetankung

Die Größe des Elektrolytspeichertanks ergibt sich aus der jeweiligen Auslegung der Tankstelle. Siehe hierzu Kapitel 4.1.3.

4.1.2 Umrüstkosten einer Elektrolyttauschtankstelle

Kostenannahmen beziehen sich in diesem und den folgenden Kapiteln, sofern nicht ausdrücklich anders beschrieben, auf das Jahr 2030.

Auch die Redox-Flow-Batterie-basierte Elektromobilität ist auf ein Tankstellennetz angewiesen, daher liegt es nahe, von einer Umrüstung konventioneller Tankstellen zu Elektrolyttauschtankstellen auszugehen. Die Kosten dieser könnten geringer sein als die einer Wasserstofftankstelle oder einer Batteriewechselstation⁵⁹. Aufgrund ihres modularen Aufbaus bietet die Redox-Flow-Batterie die Möglichkeit, die Speichergröße des Elektrolyseurs einfach zu erweitern. So kann zum Beispiel eine Tankstelle in der Anfangsphase mit einem kleinen Speicher ausgestattet werden und der Speicher proportional zum steigenden Bedarf vergrößert werden. Unsichere Investitionen in der Einführungsphase können so minimiert werden.

Die Kosten einer Elektrolyttauschtankstelle bestehen im Wesentlichen aus zwei Teilen:

- 1) Den Kosten für den Elektrolyseur und
- 2) Den Kosten für die Tankstellenelemente, wie z.B. den Zapfsäulen, Zuleitungen, Pumpen etc.

Die Kosten für den Elektrolyseur sind annähernd proportional zu der Größe des Systems, also zu der gewünschten Leistungsfähigkeit des Leistungsmoduls und der Größe der Elektrolytspeicher. Eine Betrachtung der Speicherkosten erfolgt im Rahmen der Analyse der Auslegung Speicherkapazität der Tankstelle in Kapitel 4.1.3. Die Kosten für Tankstellenelemente variieren mit der Größe der Tankstelle, im Speziellen der Anzahl der Zapfsäulen. Die Kosten für eine Tankstelle mit 10 Zapfstellen sind nachstehend aufgelistet und werden auf Basis vorhandener Schätzungen zu Wasserstofftankstellen ermittelt. Die Daten zu den Kosten einer Wasserstofftankstelle sind aus LBST (2011) (b) entnommen und auf ein System mit 10 Dispensern skaliert worden. Die so erhaltenen Kosten für eine Elektrolyttauschtankstelle für das Jahr 2030 sind in Tabelle 4-2 zu sehen.

⁵⁹ Vgl. Vanhaelst (2011)

Tabelle 4-2 Investitionen für eine Elektrolyttauschtankstelle mit 10 Dispensern (2030)

RFBe-Dispenser	€	393.675
Software für Dispenser	€	52.694
Verrohrung	€	37.617
TÜV	€	63.250
Installation	€	63.526
Summe	€	610.762

Quelle: Eigene Darstellung

Jährliche Kosten für Wartung, Instandhaltung und TÜV ergeben sich nach Tabelle 4-3.

Tabelle 4-3 Jährliche Kosten für Wartung, Instandhaltung und TÜV (2030)

TÜV für Drucktanks	40.800
Kalibrierung Dispenser	7.158
Summe	47.958

Quelle: Eigene Darstellung

4.1.3 Mögliche Auslegungsgrößen des Elektrolyseursystems und ihre ökonomische Bewertung

Da die zentrale Aufbereitung des Elektrolyten, die einen Transport des Flüssig-elektrolyten von der zentralen Aufbereitungsstelle zur Tankstelle und vice versa bedingt, aufgrund der sehr geringen Energiedichte des Flüssigelektrolyten ökonomisch nicht darstellbar ist⁶⁰, wird im Folgenden nur die Aufbereitung onsite betrachtet.

Die Auslegung der Größe des Elektrolyseurs und der Energiespeicher hat Auswirkungen auf variable Kosten des Tankstellenbetreibers in Form des Strompreises. Ein leistungsstärkeres Elektrolyseursystem mit großen Energiespeichern ist naturgemäß teurer in der Anschaffung als ein kleineres System, im Betrieb sind die Kosten aber aufgrund angenommener geringerer Strompreise

⁶⁰ Um eine Autobahntankstelle per Tanklaster zu versorgen, wären mehrere Fahrten täglich erforderlich. Schon die Personalkosten der Fahrer machen jede weitere ökonomische Betrachtung hinfällig

niedriger. Tabelle 4-4 zeigt die Annahmen, die für die Investitionen der Elektrolyseuranlagen getroffen wurden.

Tabelle 4-4 Ökonomische Daten eines Redox-Flow-Elektrolyseurs

	2013	2030
Spezifische Investition [€/kW]	2.000	840
Spezifische Investition [€/kWh]	200	110
Fixe Investitionen [€]	200.000	168.600
Fixe Kosten ^a [% Invest/a]	2,0%	2,0%

^a Maintenance, Arbeitskraft etc.

Quelle: Eigene Darstellung

Die Angaben orientieren sich an Kostenaufstellungen heutiger Redox-Flow-Batterien. Für das Leistungsmodul des Elektrolyseurs sind angesichts der Kommerzialisierung der Vanadium-Redox-Flow-Batterie Preispotentiale vorhanden. Aufgrund der Ähnlichkeit der VOFC mit Brennstoffzellensystemen, dienen Abschätzungen zur zukünftigen Preisentwicklung herkömmlicher Elektrolyseure als unterer Maßstab. So spricht z.B. Ball (2006) von Kosten in Höhe von 625 EUR/kW für ein alkalisches Elektrolyseursystem im Jahr 2020.

Der Vanadium-Redox-Flow-Elektrolyseur verwendet den gleichen Flüssigelektrolyten wie eine entsprechende Vanadium-Redox-Flow-Batterie. Die Kommerzialisierung der VRB hat demnach direkte Auswirkungen auf den spezifischen Energiepreis des Vanadium-Redox-Flow-Elektrolyseurs. Kostensenkungen des Elektrolyten rühren hauptsächlich von veränderten Herstellverfahren des verwendeten Vanadiums⁶¹ und von gesunkenen Anforderungen an die Reinheit ebendieses Vanadiums. Das Kostensenkungspotenzial der Peripherieteile ist gering, da diese schon heute ausgereift sind.

Es werden im Folgenden drei unterschiedliche Größen des Elektrolyseursystems betrachtet⁶²:

- 1) Die Leistungsfähigkeit des Elektrolyseurs entspricht der durchschnittlich abgerufenen Leistung durch die Tankvorgänge. Der Elektrolytspeicher beinhaltet 40% des Tagesbedarfs.

⁶¹ Vanadiumpentoxid wird langsam in Schwefelsäure aufgelöst. Dies ist ein sehr zeitaufwändiger Prozess, vgl. EPRI (2007), 3-2

⁶² Analog zu Überlegungen zur Auslegung von Wasserstofftankstellen, LBST (2011) (a)

- 2) Die Leistungsfähigkeit des Elektrolyseurs ist darauf ausgelegt, den Tagesbedarf in der Nebenzeit, also in 12 Stunden, zu erzeugen. Der Elektrolytspeicher beinhaltet 100% des Tagesbedarfs.
- 3) Die Leistungsfähigkeit des Elektrolyseurs und die Größe der Elektrolytspeichertanks sind darauf ausgelegt, Netzdienstleistungen bereitzustellen. Der Elektrolytspeicher fasst 200% des Tagesbedarfs.

Die Auslegung des ersten Speichers dient dazu, die Nachfrageseite zu decken, d.h. die Versorgung der Fahrzeuge zu jedem Zeitpunkt zu gewährleisten. Die Leistung des Elektrolyseurs ist mit 1500 kW⁶³ der durchschnittlich an den Zapfsäulen ausgerichteten Leistung angepasst. Sie erzeugt im Durchschnitt pro Tag genau so viel geladenen Flüssigelektrolyten, wie an den Zapfsäulen abgerufen wird. Durch die Auslegung des Speichers auf 40% des Tagesbedarfs werden Lastspitzen abgefangen und die Versorgung zu jeder Tageszeit gewährleistet. Dieses System ist nicht dafür geeignet, Netzdienstleistungen bereitzustellen, weiterhin ist der ausschließliche Strombezug zu günstigen Preisen in Schwachlastzeiten auch nicht möglich. Der Nachteil dieser Anordnung liegt demnach in relativ hohen variablen Kosten in Form von Strompreisen zu Marktpreisen⁶⁴. Der Vorteil dieser Auslegung liegt darin, dass das Leistungsmodul des Elektrolyseurs minimal ausgelegt werden kann.

Der Tagesspeicher ist so ausgelegt, dass seine Leistung von 3000 kW⁶⁵ ausreichend ist, Strom komplett in der Nebenzeit⁶⁶ zu beziehen. Stromkosten und somit variable Kosten sind niedriger als beim Elektrolyseur mit 40%-Tagesspeicher. Die Abhängigkeit von tageszeitlich fluktuierenden Strompreisen kann durch den größeren Elektrolytspeicher ausgeglichen werden. Dieser Vorteil der geringeren variablen Kosten ist mit dem Nachteil höherer Investitionen verbunden.

Ein 2-Tagesspeicher bietet zusätzlich die Möglichkeit, Regelenergie bereitzustellen und im Vergleich zu einem 1-Tagesspeicher die Stromkosten weiter zu senken.

63 Bei einem täglichen (24 h) Energiebedarf in Höhe von 36.000 kWh Elektrolyt

64 Vgl. Kapitel 4.1.4

65 36.000 kWh Flüssigelektrolyt innerhalb von 12 h

66 Wochentags 20.00 Uhr – 8:00 Uhr, an Samstagen, Sonn- und Feiertagen ganztägig

Die Kosten für die verschiedenen Systemkomponenten ergeben sich aus Tabelle 4-4, die Kenndaten des Systems ergeben sich aus vorangegangener Beschreibung. Der Raumbedarf des Systems ergibt sich nach Annahmen aus Annex A. Die Ergebnisse der Rechnungen für alle drei Tankstellenkonzepte sind in Tabelle 4-5 zusammengefasst.

Tabelle 4-5 Investitionen der drei Konzepte einer Elektrolyttankstelle

		40%-Tages- speicher	Tages- speicher	2-Tages- speicher
Speichergröße	kWh	14.400	36.000	72.000
Leistungsmodul	kWh	1.500	3.000	4.500
Volumenbedarf	Liter	136.363	320.214	599.042
- speicherspezifisch	l	94.976	237.440	474.881
- leistungsspezifisch	l	41.387	82.774	124.161
Investitionen im Jahr 2030 für Elektrolyseur und Peripherie	€	3.100.000	6.700.000	11.900.000
- speicherspezifisch	€	1.584.000	3.960.000	7.920.000
- leistungsspezifisch	€	1.260.000	2.520.000	3.780.000
- fixe Kosten, Peripherie	€	168.600	168.600	168.600
Jährliche Fixkosten (Annuität)	€	62.000	134.000	238.000
Investitionen im Jahr 2030 für Tankstellenaufbau	€	610.762	610.762	610.762
Jährliche Fixkosten (Annuität)	€	47.958	47.958	47.958

Quelle: Eigene Darstellung

Die jährlichen Fixkosten des Elektrolyseurs werden mit 2% der Investitionssumme angenommen.

Die Kosten der Tankstellenumrüstung sind bei allen drei Varianten gleich. Investitionen für eine Tankstelle mit 10 Dispensern ergeben sich nach Kapitel 4.1.2 zu 610.762 Euro, jährliche Fixkosten betragen 48.000 Euro.

Die Gesamtinvestitionen einer Tankstelle mit 10 Dispensern und eines Elektrolyseursystems für die drei Tankstellenkonzepte sind der Tabelle 4-5 zu entnehmen, ebenso jährliche Fixkosten. Am Ende der Lebensdauer des Gesamtsystems sind Erlöse durch Verwertung des Flüssigelektrolyten möglich. Der Elektrolyt der Redox-Flow-Batterie nimmt durch den Betrieb der Batterie keinen

Schaden und hat eine theoretisch unendliche Lebensdauer⁶⁷. Es wird daher angenommen, dass nach Ende der Lebensdauer des Batteriesystems von 20 Jahren der Flüssigelektrolyt aufbereitet und weiter verwendet werden kann. Durch diese Maßnahme können 90% der Anfangsinvestitionen für die Energiespeicher am Ende der Lebensdauer des Gesamtsystems erlöst werden. Für die Alternative mit 40%-Tagesspeicher beziffern sich die Erlöse durch Recycling des Elektrolyten auf 1,1 Mio. Euro, für die Variante mit Tagesspeicher betragen sie 2,25 Millionen Euro und sind mit 3,4 Mio. Euro am Ende der Lebenszeit des Gesamtsystems für die Variante mit 2-Tagesspeicher naturgemäß am höchsten.

Weitere Kosten werden nicht betrachtet, die Bereitstellungskosten des zur Elektrolyse benötigten Wassers werden vernachlässigt.

4.1.4 Einbindung der Elektrolyttankstellen in das Stromnetz

Die Anbindung der Elektrolyttankstellen erfolgt auf Mittelspannungsebene. Eine Elektrolyttauschtankstelle federt somit Lastspitzen möglicherweise ab, da der Strombezug über den Tag verteilt erfolgen kann.

Stromgestehungskosten für eine Elektrolyttauschtankstelle mit 40%-Tagesspeicher werden mit 4,4-5,5 ct/kWh_{el} angenommen⁶⁸. Hinzu kommen 2,5 ct/kWh_{el} für die Stromverteilungskosten auf Mittelspannungsebene. Somit ergeben sich Stromgesamtkosten in Höhe von 6,9-8 ct/kWh_{el}.

Der Strombedarf einer Elektrolyttauschtankstelle mit Tagesspeicher hingegen kann aufgrund ihres größeren Speichers vollständig in Schwachlastzeiten gedeckt werden. Die Stromgestehungskosten für Strom in Schwachlastzeiten werden mit 3,0 ct/kWh angenommen.

Für die Alternative mit 2-Tagesspeicher wird die Möglichkeit angenommen, negative Regelleistung bereit zu stellen. Aufgrund der Eigenschaft, dass der Redox-Flow-Elektrolyseur Strom nur ein- und nicht ausspeichern kann, besteht nicht die Möglichkeit, positive Regelenergie bereitzustellen. Da die Bereitstellung von Primärregelleistung die Bereitstellung sowohl von positiver als auch negativer Regelleistung erfordert, muss diese Option ausgeschlossen werden.

⁶⁷ Vgl. Kapitel 3.2

⁶⁸ Diese Preisspanne orientiert sich an Werten aus Ball und Wietschel (2009) und EWI/GWS/Prognos (2011)

Ein Gebot zur Bereitstellung negativer Sekundärregelenergie bezieht sich auf die Haupt- oder Nebenzeit einer gesamten Woche. Die Elektrolyttankstelle muss also in der Lage sein, seine gesamte Leistung während der angebotenen Zeit bereit zu halten. Im Hinblick auf technische Einschränkungen der Regelenergiebereitstellung gibt es Ausnahmeregelungen bezüglich der Verfügbarkeit, wie z.B. für Pumpspeicherkraftwerke. Für die Arbeitsverfügbarkeit der Elektrolyttankstelle im Sekundärreservemarkt wird daher von einer Ausnahmeregelung ausgegangen, jene wird mit 4 Stunden angenommen. Weiterhin wird vereinfachend angenommen, dass die Elektrolyttankstelle ihren gesamten Strombedarf über den Bezug von Regelenergie decken kann⁶⁹. Politische Richtlinien sind hinsichtlich einer bevorzugten Behandlung diesbezüglich denkbar. Auch hinsichtlich der Mindestgröße der angebotenen Leistung von 5 MW wird vereinfachend von einer Ausnahme für die Elektrolyttankstelle ausgegangen. Zusatzkosten für Kommunikationssysteme werden nicht betrachtet.

Gesamtkosten für den Bezug von Strom bei Bereitstellung negativer Sekundärregelenergieleistung werden mit 0 ct/kWh angenommen. Als Leistungspreise werden Vergütungen in Höhe von 700 Euro pro Megawatt (und Woche) erwartet.

Die genannten Strompreise sind in Tabelle 4-6 zusammengefasst.

Tabelle 4-6 Strompreise 2030

Strompreise		Strompreise Sekundärregelenergie		
	ct/kWh _{el}			
Stromkosten 2030	4,4-5,5	Leistungspreis	700,0	€/MW
Stromkosten 2030 Off-Peak	3,0	Arbeitspreis	0,0	€/MWh
Stromverteilungskosten	2,5			

Quelle: Eigene Abschätzung

Weitere Kosten werden nicht betrachtet. Vor dem Hintergrund einer „Best-Case“-Bewertung wird davon ausgegangen, dass sämtliche Zusatzkosten für Strom (KWK-Umlage etc. pp.) z.B. im Zuge staatlicher Förderprogramme erlassen werden. Es ist an dieser Stelle auch anzumerken, dass Umlagekosten, wie die KWK- und die EEG-Umlage, für Großabnehmer ohnehin deutlich geringer

⁶⁹ Zur Einordnung: Die Abrufwahrscheinlichkeit für negative Sekundärregelenergieleistung beläuft sich nach Krampe (2009) in der Nebenzeit auf 23,82% und in der Hauptzeit auf 16,6%.

sind als für Kleinverbraucher. Ab einem jährlichen Verbrauch von 10 GWh pro Jahr beträgt beispielsweise die EEG-Umlage 0,035 ct/kWh, wohingegen bis 1 GWh/a Verbrauch eine EEG-Umlage von 3,5 ct/kWh vom Verbraucher zu zahlen ist. Bei einem jährlichen Strombedarf von 13,14 GWh (vgl. Kapitel 4.1.1) fielen für die Elektrolyttauschtankstelle der genannten Größenordnung demnach ohnehin geringe Umlagekosten an. Die Vernachlässigung von Steuern dient dazu, eine gemeinsame Vergleichsbasis mit anderen Fahrzeugkonzepten zu erhalten. Eine Betrachtung von Steuern würde einen solchen Vergleich verfälschen, da den unterschiedlichen Konzepten unterschiedliche Besteuerungen zu Grunde liegen.

4.1.5 Kraftstoffkosten des durch die Elektrolyttauschtankstellen bereitgestellten Elektrolyten

Kraftstoffkosten ergeben sich aus den umgelegten jährlichen Fixkosten der Tankstellen auf der einen und variablen Kosten des Strombezugs auf der anderen Seite. Tabelle 4-7⁷⁰ zeigt eine Aufstellung der sich ergebenden Kosten. Die jährlichen Fixkosten der einzelnen Alternativen setzen sich zusammen aus den Annuitäten und jährlichen Wartungskosten der Tankstellenkomponenten sowie der Elektrolyseanlagen. Die jährlichen Fixkosten des Elektrolyseurs werden mit 2% der Investitionssumme angenommen, die Wartungskosten der Tankstellenkomponenten sind entsprechend Tabelle 4-3. Für die Berechnung der Annuitäten wird von einem Zinssatz von 8% und einer Lebensdauer der Anlagen von 20 Jahren ausgegangen. Die sich ergebenden fixen Gesamtkosten pro Jahr werden auf die jährlich abgegebene Menge an Flüssigelektrolyt umgewälzt, diese beträgt für alle Alternativen 13,2 GWh.

Die Fixkosten für die einzelnen Alternativen ergeben sich somit zu 3,969 ct/kWh für die Alternative mit 40%-Tagesspeicher, zu 7,020 ct/kWh für das Tankstellenkonzept mit Tagesspeicher bzw. zu 11,820 ct/kWh für die Alternative mit 2-Tagesspeicher.

⁷⁰ Die Bezeichnung RFBe steht für den Flüssigelektrolyten des Redox-Flow-Batteriesystems, in diesem Fall des Elektrolyseurs

Tabelle 4-7 Ökonomische Daten der Konzepte einer Elektrolyttankstelle - Berechnung des Kraftstoffpreises

Anlagengröße			40%- Tages- speicher	Tages- speicher	2-Tages- Speicher
	Speichergröße	kWh	14.400	36.000	72.000
Leistungsmodul	kW	1.500	3.000	4.500	
Batteriekosten	Investitionen im Jahr 2030 für Elektrolyseur und Peripherie	€	3.100.000	6.700.000	11.900.000
	- speicher-spezifisch	€	1.584.000	3.960.000	7.920.000
	- leistungs-spezifisch	€	1.260.000	2.520.000	3.780.000
	- fixe Kosten, Peripherie	€	168.600	168.600	168.600
	Annuität	€	315.742	682.410	1.212.041
	Jährliche Fixkosten	€	62.000	134.000	238.000
Jährliche Gesamtkosten Batterie-modul			377.742	816.410	1.450.041
Kosten pro kWh _{RFBe}		ct/kWh	2,862	6,185	10,985
Tankstellenkosten	Investitionen im Jahr 2030 für Tankstellenaufbau	€	610.762	610.762	610.762
	Annuität	€	62.207	62.207	62.207
	Jährliche Fixkosten	€	47.958	47.958	47.958
	Jährliche Gesamtkosten Tankstellenkomponenten	€	110.165	110.165	110.165
	Kosten pro kWh _{RFBe}		€	0,8	0,8
Gesamte Fixkosten pro kWh _{RFBe}		ct/kWh	3,7	7,0	11,8
Min. Stromkosten pro kWh _{RFBe}		ct/kWh	6,5	4,5	4,5
Max. Stromkosten pro kWh _{RFBe}		ct/kWh	8,2		
Verteilungskosten pro kWh _{RFBe}		ct/kWh	3,7	3,7	3,7
Min. Stromgesamtkosten / kWh _{RFBe}		ct/kWh	10,3		
Max. Stromgesamtkosten / kWh _{RFBe}		ct/kWh	11,9	8,2	8,2
Min. Gesamtkosten pro kWh _{RFBe}		ct/kWh	14,0	15,2	20,0
Max. Gesamtkosten pro kWh _{RFBe}		ct/kWh	15,6	-	-

Variable Kosten ergeben sich aus den angenommenen Stromgesamtkosten. Durch Wirkungsgradverluste innerhalb der Prozesskette ergibt sich, dass pro kWh, die in Form des Flüssigelektrolyten an die PKW abgegeben wird, 1,49 kWh in Form von Elektrizität aus dem Netz bezogen werden müssen. Die Wirkungsgrade entlang der Prozesskette, auf denen diese Berechnungen aufbauen, finden sich in Tabelle 4-8 und Tabelle 4-9.

Tabelle 4-8 Well-to-Tank⁷¹ Wirkungsgrade und Strombedarf des Elektrolyt-tauschkonzeptes

Infrastrukturkomponente	η [%]	η gesamt [%]	Quelle
Wirkungsgrad Höchstspannung	100,0%	100,0%	Wietschel et al. (2010)
Wirkungsgrad Hochspannung	99,5%	99,5%	Wietschel et al. (2010)
Wirkungsgrad Mittelspannung	98,8%	98,3% ⁷²	Wietschel et al. (2010)
Tankstelle	68,4%	67,8%	Eigene Berechnung
Strombedarf [kWh_{el} / kWh_{RFB}]		1,49	

Quelle: Eigene Darstellung

Tabelle 4-9 Wirkungsgradkette einer Elektrolyttankstelle

Bauteil	η [%]	η gesamt [%]	Quelle
Umspannanlage / Transformator	99%	99,0%	EPRI (2007)
Gleichrichter	93%	92,1%	Oberschmidt et al. (2009)
Elektrolyseur	75%	69,1%	Oberschmidt et al. (2009)
Leitungen und sonstige Verluste	99%	68,4%	Eigene Abschätzung

Quelle: Eigene Darstellung

Entsprechend der Strompreisannahmen aus Tabelle 4-6 ergeben sich somit die variablen Kosten der einzelnen Alternativen zu 10,3-11,9 ct/kWh Flüssigelektrolyt für das Konzept mit 40%-Speicher, zu 8,2 ct/kWh Flüssigelektrolyt für die Tankstellen mit Tagesspeicher und 2-Tagesspeicher bei Bezug von Off-Peak-Strom. Gesamtkosten aus fixen und variablen Kosten für den Flüssigelektrolyt-

⁷¹ Well-to-Tank Effizienz bezeichnet den Wirkungsgrad der Energiebereitstellung von der Gewinnung der Energie/Kraftstoffe bis hin zur Bereitstellung an der Tankstelle

⁷² Dieser Wert wird durch EnBW (2010) bestätigt.

ten berechnen sich demnach zu 14,0-15,6 ct pro kWh (40%-Tagesspeicher), 15,2 ct/kWh (Tagesspeicher) bzw. zu 20,0 ct/kWh (2-Tagesspeicher).

Weiterhin ergibt sich die Möglichkeit, durch Recycling des Elektrolyten Erlöse am Lebensende der Gesamtanlage zu generieren (vgl. Kapitel 4.1.3). Diese werden mit 90% der anfänglichen speicherspezifischen Investitionen abgeschätzt. Kilowattspezifische Gesamtkosten der drei Alternativen incl. Elektrolytrecycling beziffern sich demnach auf 13,8-15,4 ct pro erzeugte Kilowattstunde Flüssigelektrolyt für die Alternative mit 40%-Tagesspeicher, auf 14,8 ct/kWh für die Alternative mit Tagesspeicher bzw. zu 19,4 ct/kWh für den 2-Tagesspeicher.

Gewinnmargen des Tankstellenbetreibers sind in diese Kostenrechnung nicht einbezogen. Weiterhin werden Steuern, wie bereits erwähnt, nicht betrachtet, um eine bessere Vergleichbarkeit mit anderen Fahrzeugkonzepten zu gewährleisten (vgl. Kapitel 5).

Weitere Kostenersparnisse entstehen bei der Alternative mit 2-Tagesspeicher auf der Bereitstellung negativer Sekundärreserve. Diese betragen 9,4 ct/kWh Flüssigelektrolyten und setzen sich zusammen aus Erlösen durch den Leistungspreis (1,3 ct/kWh_{Flüssigelektrolyt}) und den Einsparungen der Stromkosten durch Bezug von Strom zum Arbeitspreis (8,1 ct/kWh_{Flüssigelektrolyt}). Gesamtkosten für die Alternative mit 2-Tagesspeicher bei Bereitstellung von negativer Regelleistung betragen somit insgesamt 10,0 ct/kWh_{Flüssigelektrolyt}.

In Tabelle 4-10 sind alle Ergebnisse zusammengefasst.

Tabelle 4-10 Energiekosten der verschiedenen Alternativen im Vergleich

	40%-Tagesspeicher	Tagesspeicher	2-Tagesspeicher
ct/kWh _{RFBe}	13,8-15,4	14,8	10,0

Quelle: Eigene Darstellung

Die Baubarkeit solcher Tankstellen mit Energiespeichern dieser Größenordnung ist direkt abhängig von der Entwicklung des betrachteten Redox-Flow-Elektrolyseurs, insbesondere des Leistungsmoduls. Es ist zu beachten, dass besonders eine Entwicklung in diesem Bereich mit Schwierigkeiten verbunden sein kann.

4.2 Kenndaten einer Redox-Flow-Batterie-basierten Elektromobilität

Dieses Kapitel bildet einen abschließenden Überblick des gesamten Kapitels. Es werden fahrzeugspezifische Infrastrukturkosten berechnet und mögliche Gesamtkosten aufgezeigt.

4.2.1 Kilometerspezifische Kennzahlen eines RFBEV

In einem ersten Schritt werden Treibhausgasemissionen aufgezeigt, die ein Fahrzeug bei Verwendung der beschriebenen Infrastruktur verursacht. In einem zweiten Schritt sollen die in den vorangegangenen Kapiteln erhaltenen Ergebnisse in Form von kilometerspezifischen Kosten dargestellt werden. Gesamtkosten eines solchen RFBEV sind derzeit nicht zu beziffern, da zu Fahrzeugkosten keine Angaben gemacht werden können. Zur besseren Vergleichbarkeit mit anderen Studien werden hierzu dennoch Annahmen in Form von zu erreichenden Zielkosten getroffen. Diese orientieren sich an Kosten für Brennstoffzellenfahrzeuge.

Die wichtigsten Kennzahlen des betrachteten RFBEV (vgl. Kapitel 3), die für die Betrachtung dieses Kapitels nötig sind, sind in Tabelle 4-11 dargestellt.

Tabelle 4-11 Fahrzeugdaten des betrachteten RFBEV

Kennziffer	Wert	Einheit
Wirkungsgrad Powertrain	51	%
Verbrauch pro 100 km	20	kWh
Reichweite	300	km
Lebensdauer	12	Jahre
Jahresfahrleistung	14.300	km
kumulierte Laufleistung	171.600	km
jährlicher Energiebedarf	2.860	kWh

Quelle: Eigene Darstellung

Tabelle 4-12 zeigt die Wirkungsgrade und die Treibhausgasemissionen der Strombereitstellung, unterschieden nach deutschem Kraftwerksmix 2030 und Erneuerbaren Energien. Die Daten sind aus LBST (2011) (b) übernommen.

Für die Betrachtung der Treibhausgasemissionen werden Emissionen, die beim Bau der Kraftwerksanlagen stehen, ausgeklammert. Als Treibhausgase (THG)

werden Kohlendioxid (CO₂), Methan (CH₄) und Lachgas (N₂O) betrachtet, ihre Klimawirksamkeit durch die Angabe von CO₂-Äquivalent ausgedrückt⁷³. Tabelle 4-12 zeigt die Treibhausgasemissionen aggregiert durch Angabe in CO₂-Äquivalent.

Tabelle 4-12 Wirkungsgrad und Treibhausgasemissionen der Strombereitstellung

Kennziffer	Wert	Einheit
Wirkungsgrade Kraftwerksmix 2030	63,8	%
Wirkungsgrad Erneuerbare Energien	100	%
CO₂-Emissionen Kraftwerksmix 2030	284	g/kWh _{el}
CO₂-Emissionen Erneuerbare Energien	0	g/kWh _{el}

Quelle: Nach LBST (2011) (b)

Tabelle 4-13 zeigt die Ergebnisse für ein RFBEV. Der Well-to-Wheel-(WtW)-Wirkungsgrad bezeichnet den Gesamtwirkungsgrad eines Kraftfahrzeugs von der Gewinnung der Energie/Kraftstoffe bis hin zur Umwandlung in kinetische Energie. Für ein RFBEV beträgt dieser bei Betrachtung der Energieeffizienz des deutschen Kraftwerksmix 2030 21,9%. Dies entspricht einem Primärenergieeinsatz von 0,47 kWh pro gefahrenen Kilometer. Treibhausgasemissionen ergeben sich zu 85 g CO₂-Äquivalent pro Kilometer.

Durch ausschließlichen Bezug von Windstrom kann eine deutliche Verbesserung erreicht werden. Der WtW-Wirkungsgrad steigt auf 34,3%, sodass der Primärenergieeinsatz pro Kilometer auf nur noch 0,3 kWh gesenkt wird. Da Emissionen des Anlagenbaus nicht betrachtet werden, können Treibhausgasemissionen durch Gebrauch von (Off-Peak-) Windstrom auf 0 g CO₂-Äquivalent reduziert werden.

⁷³ Vgl. z.B. LBST (2011) (b)

Tabelle 4-13 Wirkungsgrad und THG-Emissionen eines RFBEV

Kennziffer	Wert	Einheit
WtW-Wirkungsgrad - dt. Kraftwerksmix	21,86	%
WtW-Wirkungsgrad - REG	34,27	%
Energieeinsatz WtW - dt. Kraftwerksmix	0,47	kWh/km
Energieeinsatz WtW - REG	0,30	kWh/km
THG-Emissionen - dt. Kraftwerksmix	85	g/km
THG-Emissionen - REG	0	g/km

Quelle: Eigene Berechnungen

Infrastrukturkosten eines gefahrenen Kilometers ergeben sich aus den errechneten Kosten des Flüssigelektrolyten und dem Fahrzeugverbrauch. Bei einem Verbrauch von 20 kWh/100 km und Kosten des Flüssigelektrolyten in Höhe von 10,0 ct/kWh_{RFBe} (vgl. Kapitel 4.1.5) ergeben sich Kosten in Höhe von 0,02 Euro pro km. Es wird angenommen, dass nicht alle möglichen Tankstellen Regeldienstleistungen werden anbieten können. Daher werden ebenfalls die Kosten einer Tankstelle mit Tagesspeicher betrachtet. Es ergeben sich Kilometerkosten in Höhe von 0,03 Euro pro km.

Zu diesen Kosten addieren sich Betriebskosten des Fahrzeugs, Wartung, Verschleiß etc., und die Fahrzeuganschaffungskosten. Da ein Fahrzeug mit einer VOFC jedoch nicht einmal als Prototyp existiert, können keine belastbaren Abschätzungen getroffen werden. Hinsichtlich der Betriebskosten wird daher angenommen, dass diese aufgrund der ähnlichen Funktionsweise von Brennstoffzellen mit den Betriebskosten dieser Fahrzeuggattung übereinstimmen. Erreicht ein RFBEV diese Kosten nicht, wird es aller Voraussicht nach nicht konkurrenzfähig sein. Da ein eingeschwungener Zustand („best-case“) betrachtet wird, werden Kosten für einen möglichen Austausch des VOFC-Systems nicht betrachtet.

Die Betriebskosten eines FCEV eines Fahrzeugs des C-Segmentes⁷⁴ im Jahr 2030 werden mit 0,019 €/km angenommen und sind unverändert aus LBST (2011) (b) entnommen. Diese Wartungs- und Instandhaltungskosten setzen sich zusammen aus Kosten für den Luftfilter, das Wechseln der Bremsflüssigkeit und der Bremsbeläge sowie den Kosten für Reifen inklusive Montage.

74 Z.B. VW Golf

Somit ergeben sich Fahrtkosten excl. Anschaffungsausgaben in Höhe von 0,039 (bzw. 0,049) Euro pro Kilometer.

Nimmt man den Neupreis eines solchen Fahrzeugs mit 25.000-28.000 Euro an, so errechnen sich die kilometerspezifischen Kosten bei einer Lebensdauer des Fahrzeugs von 12 Jahren, einem Zinssatz von 4% und einer Jahresfahrleistung von 14.300 km zu 0,19-0,21 €/km. Die Fahrzeugkosten entsprechen damit den in LBST (2011) (b) getroffenen Annahmen zu Neupreisen zukünftiger Brennstoffzellenfahrzeuge im Jahr 2030. Diese Annahmen stützen sich auf Ergebnisse aus CONCAWE/EUCAR/JRC (2011).

Fahrzeuggesamtkosten incl. Anschaffungsausgaben liegen bei 0,225 – 0,248 (bzw. bei 0,235-0,257) Euro pro Kilometer.

4.2.2 Sensitivitätsanalyse

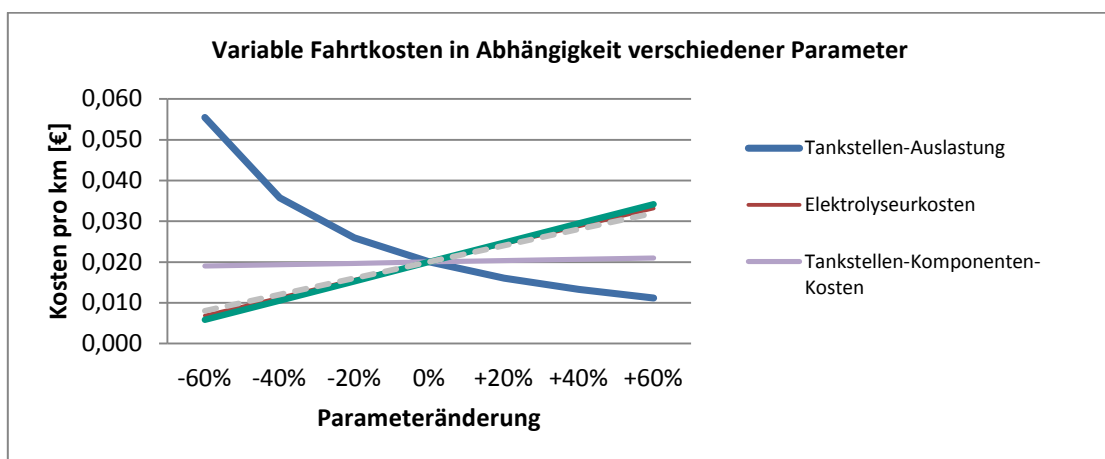
Dieses Kapitel dient der Prüfung der Ergebnisse in Bezug auf die getroffenen Annahmen, es wird die Variation der Ergebnisse bei Veränderung der ihnen zu Grunde liegenden Parameter betrachtet.

Zunächst soll die Auswirkung der Strompreise auf die kilometerspezifischen Fahrtkosten berechnet werden. Der Strompreis wird dabei ausgehend vom Annahmewert einerseits um 5%, 10% und 20% reduziert und andererseits um 20%, 40% und 60% erhöht. Die Erhöhung des Off-Peak-Strompreises um 60 % – ohne Variation der Stromverteilungskosten etc. – von 4,5 ct/kWh auf 7,2 ct/kWh bewirkt, dass sich die variablen Fahrtkosten einer Tankstelle mit Tagesspeicher von 0,03 €/km (vgl. Kapitel 4.2.1) auf 0,035 €/km erhöhen. Die variablen Fahrtkosten einer Tankstelle mit 2-Tagesspeicher hängen ab von den Arbeits- und Leistungspreisen der bereitgestellten negativen Regelenergie. Bei Variation des Leistungspreises liegen kilometerspezifische Kosten im Bereich von 0,018 bis 0,022 €/km. Wird der Arbeitspreis anstelle von 0 €/MWh mit 30 €/MWh angenommen, betragen variable Fahrtkosten anstelle von 0,02 €/km jetzt 0,028 €/km. Ein Arbeitspreis in Höhe von -30 €/MWh (der Tankstellenbetreiber wird für den Strombezug entlohnt) bedeutet Kosten in Höhe von 0,012 €/km.

Die Variation des Wirkungsgrades des Onsite-Elektrolyseurs im Bereich zwischen 67,5% und 82,5% hat geringe Auswirkungen auf die kilometerspezifischen Kosten. Diese schwanken zwischen 0,019 und 0,022 Euro pro Kilometer.

Im Gegensatz hierzu hat der Zinssatz der Investitionen einen relativ hohen Einfluss auf die Gesamtkosten. Sinkt der Zinssatz auf 5%, so sinken die auf einen Kilometer bezogenen Infrastrukturkosten auf 0,016 Euro. Bei Erhöhung auf 11% steigen die Infrastrukturkosten auf 0,025 Euro pro Kilometer. Aber auch die jährlichen Fixkosten haben naturgemäß einen hohen Einfluss auf den Kraftstoffpreis und somit auf die kilometerspezifischen Kosten. Der Einfluss der Variation der unterschiedlichen Anlagenkosten ist in Abbildung 4-1 gezeigt. Die gestrichelte Linie zeigt eine zur Veränderung der Parameter proportionale Veränderung der Kosten an.

Abbildung 4-1 Kilometerspezifische Infrastrukturkosten in Abhängigkeit der Investitionen - Konzept mit 2-Tagesspeicher



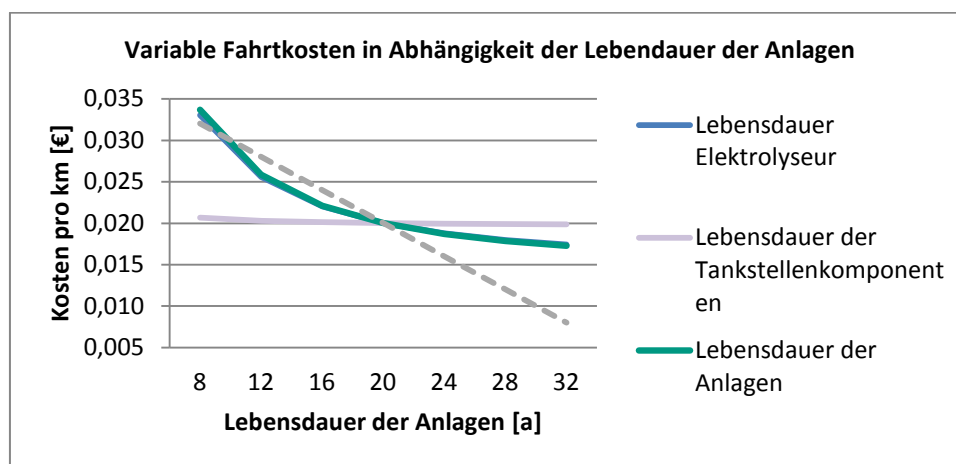
Quelle: Eigene Darstellung

Besonders eine stark unterausgelastete Tankstelle hat sehr negative Auswirkungen auf die Kosten. Diese steigen auf über 0,05 Euro pro Kilometer an, wenn die angenommene Auslastung der Tankstelle um 60 % sinkt. Eine Auslastung, die größer ist als die angenommene, kann durch die Tankstelle bewältigt werden. Allerdings ist mehr als zweifelhaft, dass der entstehende Energiebedarf vollständig durch Bereitstellung von negativer Sekundärregelenergie gedeckt werden kann. Somit steigen variable Kosten aufgrund höherer Stromkosten, der Anteil der Investitionen pro Fahrzeug ist im Gegenzug aber geringer. Im Vergleich hierzu bewirkt auch eine geringere Auslastung der Tankstelle eine Erhöhung der variablen Kosten.

Infrastrukturkosten steigen annähernd proportional zur Verteuerung der Elektrolyseuranlagen. Aber auch die Variation der Annahmen über die Lebensdauern der einzelnen Anlagen hat deutliche Auswirkungen. Da Gesamtinvestitionen zu einem Großteil aus den Investitionen für den Elektrolyseur bestehen, hat die

Lebensdauer des Elektrolyseurs einen weitaus größeren Einfluss auf die Gesamtkosten als die Lebensdauer der Tankstellenkomponenten. Eine längere Lebensdauer der Anlagen bewirkt eine unterproportionale Reduktion der Kosten, kürzere Lebensdauern haben ebenfalls unterproportionale Auswirkungen auf den Gesamtpreis (vgl. Abbildung 4-2). Die Linien der Variation der Lebensdauern der Gesamtanlagen und des Elektrolyseurs sind auch in dieser Darstellung fast deckungsgleich.

Abbildung 4-2 Kilometerspezifische Kosten in Abhängigkeit der Lebensdauern der Anlagen - Konzept mit 2-Tagesspeicher



Quelle: Eigene Darstellung

Im Hinblick auf die Fahrzeugemissionen bewirkt eine Erhöhung des Wirkungsgrades des Elektrolyseurs auf über 80% eine Minderung der Treibhausgasemissionen um 10%. Diese betragen dann nur noch 76,8 g CO₂-Äquivalent pro Kilometer. Die Verschlechterung des Wirkungsgrades auf 67,5% hat analoge Auswirkungen. Bei Bezug von Windstrom betragen die Treibhausgasemissionen konstant 0 g CO₂-Äquivalent/km.

4.2.3 Die Elektrolyttauschtankstelle im Gesamtkontext

Das vorangegangene Kapitel 4 beinhaltet die ökonomische und technische Betrachtung des Infrastrukturaufbaus eines Elektrolyttausch-Tankstellennetzes. Die ökonomische „Best-Case“-Bewertung dieses Konzeptes ergab Infrastrukturkosten im besten Fall in Höhe von 0,02 Euro pro Kilometer. Anschaffungsausgaben für das Fahrzeug, Wartungs- und Instandhaltungskosten erhöhten diese Kosten in einer Größenordnung von 0,21-0,23 Euro pro Kilometer. Ein Vergleich dieser Kosten mit anderen Elektromobilkonzepten erfolgt in Kapitel 5.

Ergänzend wurden auch die Kosten in den Vergleich mit einbezogen, die ein Konzept mit Tagesspeicher verursacht. Hierbei steigen die Kosten für die Bereitstellung der Energie in Form des Flüssigelektrolyten bis 0,03 Euro pro Kilometer an. Geht man davon aus, dass ein nicht unerheblicher Anteil der Elektrolyttauschtankstellen aus kleinen bis mittleren Tankstellen bestehen wird, muss eine diesbezüglich weitergehende Betrachtung der Kraftstoffpreise erfolgen. Erste Berechnungen ergeben, dass diese Tankstellen bei kleinerer Auslegung und somit geringeren Investitionen, aber höheren Stromkosten, ein ähnliches Kostenpotential besitzen wie die betrachtete Elektrolyttauschtankstelle mit Tagesspeicher. Im Folgenden wird daher vereinfachend von maximalen Kosten in Höhe von 0,03 Euro pro Kilometer für Investitionen und Strombezug ausgegangen.

Abschließend soll an dieser Stelle das Thema des Elektrolyttausches kritisch beleuchtet werden. Geladener Flüssigelektrolyt wird an der Tankstelle an das PKW abgegeben, während der im Fahrzeug entladene Flüssigelektrolyt abgepumpt wird. Die Tatsache, dass dieses Infrastrukturkonzept auf der Wiederaufnahme des Flüssigelektrolyten basiert, birgt verschiedene Herausforderungen. Zunächst muss sichergestellt sein, dass der Flüssigelektrolyt länderübergreifend standardisiert wird. Dieser darf keine (länder- oder marken-) spezifischen Merkmale aufweisen, da sonst ein Tausch an der Tankstelle zu Verunreinigungen im Elektrolyten des Elektrolyseurs führen würde.

Ebenso muss verhindert werden, dass der Kunde, also der Fahrer, Zugang zu den Elektrolyttanks erhält, um Manipulationen an den Flüssigelektrolyten zu verhindern. Dies würde ebenfalls zu Verunreinigungen an der Tankstelle führen.

Ein weiterer Punkt, dem in diesem Zusammenhang Beachtung geschenkt werden muss, ist eine mögliche Netto-Aufnahme bzw. eine Netto-Abgabe des Elektrolyten. Es ist wahrscheinlich, dass der Kunde nicht bei jedem Tankvorgang dieselbe Menge an Flüssigelektrolyt beziehen möchte. Gerade im Hinblick auf das hohe Gewicht des benötigten Flüssigelektrolyten ist es interessant, für kürzere Strecken nicht „mit vollem Tank“ unterwegs zu sein. Dies reduziert das Gesamtgewicht des Fahrzeugs und somit seinen Verbrauch deutlich. Dies bedeutet aber, dass in einem Tankvorgang von der Tankstelle entweder eine größere Menge an Flüssigelektrolyt an das Fahrzeug abgegeben wird als aufgenommen wird oder aber umgekehrt. Dies ist mit zwei Problemen verbunden. Erstens entspricht der Wert des abgegebenen Flüssigelektrolyten mehreren

Tausend Euro⁷⁵. Es müsste sichergestellt sein, dass dieser dem Tankstellenbetreiber nicht entgehen. Ein weiteres Problem stellt sich für den Tankstellenbetreiber dar. Dieser müsste für den Fall einer Netto-Aufnahme Kapazität in den Speichertanks vorhalten, diese also größer auslegen, als er zur Deckung der Nachfrage benötigt. Dies ist mit höheren Kosten und einem höheren Platzbedarf verbunden. Im Extremfall wäre es möglich, wenn auch nicht wahrscheinlich, dass die Tankstellenkapazität nicht ausreicht, um weiteren Flüssigelektrolyt aufzunehmen. Tankstellenkunden müssten in diesem Falle abgelehnt werden. Der andere Extremfall tritt bei gehäuften Netto-Abrufen an Flüssigelektrolyt ein. Dieser führt dazu, dass die Energiespeicher der Elektrolyttankstelle erschöpft wären, sodass kein geladener Flüssigelektrolyt mehr bereitgestellt werden könnte und Kunden aus diesem Grund abgewiesen werden müssten. Diese Problematik muss weiter betrachtet werden, da sie das Konzept einer Onsite-Elektrolyse des Flüssigelektrolyten in Frage stellt.

5 Vergleich der RFBEV Infrastruktur mit Strom und Wasserstoff

Nachdem in den vorangegangenen Kapiteln eine ökonomische Untersuchung einer Infrastruktur für eine Redox-Flow-Batterie-basierte Elektromobilität durchgeführt wurde, vergleicht dieses Kapitel die erhaltenen Ergebnisse mit den Kenndaten anderer Elektromobilitätskonzepte, um eine ökonomische Bewertung im Gesamtkontext der Elektromobilität zu erreichen.

Die Werte der Vergleichsfahrzeuge wurden aus den Studien LBST (2011) (b) und EU Powertrain Coalition (2010) entnommen. Die Studie LBST (2011) (b) vergleicht die Verwendung von Strom und Wasserstoff für verschiedene Fahrzeugtypen (PKW, Lieferfahrzeuge, Busse) und –klassen. Die Analysen beziehen sich auf Deutschland und wurden für die Jahre 2015 und 2030 durchgeführt. Sie baut auf der Studie Wietschel et al. (2010) auf.

Die Studie EU Powertrain Coalition (2010) gibt an, „einen faktenbasierten Überblick über vier verschiedene Fahrzeugkonzepte (BEV, FCEV, PHEV und ICEV) zu geben. Sie vergleicht die Fahrzeuge in einer Well-to-Wheel-Betrachtung hin-

⁷⁵ Für eine Energiemenge von 60 kWh, wie sie im Referenzfahrzeug angenommen wird, werden 400 Liter an Flüssigelektrolyt benötigt. Nimmt man weiterhin an, dass pro Liter Flüssigelektrolyt 700 g Vanadiumpentoxid enthalten sind, ergeben sich bei einem Preis von 9-10 € pro Kilogramm Vanadiumpentoxid (vgl. EPRI (2007)), die Kosten für die in dem Flüssigelektrolyten enthaltene Menge an Vanadiumpentoxid zu mindestens 2500 €.

sichtlich Wirtschaftlichkeit, Nachhaltigkeit und Leistung zwischen heute und 2050. Die Daten stammen von diversen Unternehmen und Organisationen, die an der Studie beteiligt waren. Diese wurden unter Wahrung der Geheimhaltung durch eine unabhängige Unternehmensberatung zusammengetragen und ausgewertet⁷⁶.

Zusammenfassung der Ergebnisse aus Kapitel 4

Um eine bessere Vergleichbarkeit zu gewährleisten, zeigt Tabelle 5-1 die wichtigsten Annahmen zum RFBEV-Referenzfahrzeug (Kapitel 3) und die wichtigsten Ergebnisse aus Kapitel 4. Diese bilden die Datenbasis für die folgenden Vergleiche.

Tabelle 5-1 Rahmendaten zu Fahrzeug und Fahrzeugkosten

Fahrzeugdaten		
Fahrzeugverbrauch	0,2	kWh/km
Reichweite	300	km
Infrastruktur- und Kraftstoffkosten	0,02	€/km
Kosten für Wartung und Instandhaltung	0,019	€/km
Annuität der Anschaffungsausgaben	0,19-0,21	€/km
THG-Emissionen (dt. Strommix)	85	g/km
WtW⁷⁷-Effizienz (dt. Strommix)	21,86	%
WtW-Effizienz (Wind)	34,27	%

Quelle: Eigene Darstellung

Der Aufbau der für RFBEV benötigten Tankstelleninfrastruktur erfordert vorab große Investitionen. Diese sind mit hohen Risiken verbunden, da zum Zeitpunkt der Investition nicht klar ist, ob sich ein solches Konzept flächendeckend durchsetzen kann und die Infrastruktur zu Beginn unterausgelastet sein wird. Vergleichbar zum Aufbau einer Wasserstofftankstelleninfrastruktur stellt auch der Aufbau einer RFBEV-Tankstelleninfrastruktur ein typisches Henne-Ei-Problem

⁷⁶ EU Powertrain Coalition (2010), S. 15

⁷⁷ Die Well-to-Wheel-Effizienz bezeichnet den Gesamtwirkungsgrad eines Kraftfahrzeugs von der Gewinnung der Energie/Kraftstoffe bis hin zur Umwandlung in kinetische Energie

dar⁷⁸. Der Aufbau der Infrastruktur ist nur bei einer weiten Verbreitung von RFBEV für die jeweiligen Tankstellenbetreiber lohnend. Der Aufbau einer Tankstelleninfrastruktur wiederum ist Voraussetzung für die Ausbreitung der Fahrzeuge, die für den Betrieb auf ein ausgebautes Tankstellennetz angewiesen sind.

Darüber hinaus muss ein solcher Infrastrukturaufbau standardisiert erfolgen. Es muss gewährleistet sein, dass die verwendeten Flüssigelektrolyten identisch sind und in einem festgelegten Reinheitsgrad vorliegen. Nach erfolgter Einführung eines standardisierten Flüssigelektrolyten ist eine Weiterentwicklung hinsichtlich der Elektrolytdichten schwierig, da diese unter anderem stark von der verwendeten Elektrolytträgerflüssigkeit abhängen. Eine Weiterentwicklung der Flüssigelektrolyten könnte somit zu Kompatibilitätsproblemen der unterschiedlichen Entwicklungsstufen der Flüssigelektrolyten führen. Somit muss schon vor dem Aufbau einer Infrastruktur für RFBEV ein Standard für den Flüssigelektrolyten festgelegt werden, der Jahrzehnte Gültigkeit besitzen muss. Die Vorteile des Elektrolyttauschkonzeptes gegenüber BEV hingegen liegen in der Beibehaltung heute vorhandener Strukturen.

Die Vor- und Nachteile gegenüber den Elektromobilitätskonzepten BEV und FCEV werden in den folgenden Kapiteln beleuchtet.

5.1 Strom

In diesem Kapitel werden die Infrastrukturkosten für Elektromobile untersucht, die an das Elektrizitätsnetz angeschlossen werden. Es werden nur BEV betrachtet. Da diese aber hauptsächlich als Kleinwagen diskutiert werden und nicht wie RFBEV als Mittelklassewagen mit hohen Reichweiten ausgelegt werden können, soll ein Vergleich der beiden Konzepte für Mittelklassefahrzeuge nicht direkt durchgeführt werden. Zur besseren Vergleichbarkeit wird daher das Konzept eines REEV⁷⁹ betrachtet.

⁷⁸ Zur Verwendung des Begriffs „Henne-Ei-Problematik“ vgl. z.B. Kley (2011), LBST (2011) (b) oder Wietschel et al. (2010)

⁷⁹ Ein „Range Extended Electric Vehicle“ ist ein Hybridfahrzeug, das hauptsächlich elektrisch betrieben wird und nur zur Verlängerung der Reichweite mit einem kleinen Verbrennungsmotor ausgestattet ist.

5.1.1 Bereitstellung des Energieträgers

Reine Batteriefahrzeuge (BEV) haben einen entscheidenden Vorteil gegenüber den konkurrierenden Elektromobilitätskonzepten. Die technischen und ökonomischen Hürden für die Einführung einer geeigneten Infrastruktur für diese Fahrzeuge sind relativ gering⁸⁰. Für das „Betanken“ der Fahrzeuge reicht ein einfacher Hausanschluss in der heimischen Garage, die Kosten für die dafür benötigten Anlagen sind relativ gering. Zusatzkosten für solche Systeme im privaten Bereich belaufen sich auf 0,01 €/kWh⁸¹.

Bei der flächendeckenden Einführung dieser Form der Elektromobilität ergeben sich allerdings verschiedene Probleme.

Dazu zählt zum einen die ungesteuerte Stromentnahme durch Verbraucher auf Niederspannungsebene. Mit hoher Wahrscheinlichkeit werden BEV in großer Zahl abends direkt nach Nutzung durch Berufspendler an das Stromnetz angeschlossen, wenn keine Steuerung der Beladung der Fahrzeuge, beispielsweise durch Preisanreize, erfolgt. Das heißt, dass eine Vielzahl an Fahrzeugen zum gleichen Zeitpunkt, aber unkoordiniert, an das Stromnetz angeschlossen wird und dieses hierdurch stark belastet wird. Ein sogenanntes „Demand-Side-Management“, also die Koordination der Verbraucher zur Stabilisierung des Elektrizitätsnetzes, wird unerlässlich. Hierfür wird jedoch eine aufwändigere Ladeinfrastruktur als anfangs beschrieben benötigt.

Ein weiteres Problem ist, dass nicht davon ausgegangen werden kann, dass jeder Fahrer eines BEV die Möglichkeit hat, sein Fahrzeug in seiner privaten Garage an das Stromnetz anzuschließen⁸². Es wird eine öffentliche Ladeinfrastruktur benötigt. Öffentliche Ladesäulen mit Anschlussleistungen von 11,1-43,6 kW verursachen laut Kley (2011) Zusatzkosten in Höhe von 0,017 €/kWh. Weiterhin bedarf es einer öffentlichen Infrastruktur, da BEV eine geringe Reichweite haben und daher relativ häufig an das Stromnetz angeschlossen werden müssen. Um die Ladezeiten der BEV drastisch zu reduzieren, sind Schnellladestati-

80 Vgl. EU expert group (2011)

81 Vgl. Kley (2011)

82 „So haben 71 Prozent der Pkw-Halter in ländlichen Bereichen und nur 43 Prozent der Nutzer in Großstädten die Möglichkeit, ihr Fahrzeug in einer Garage abzustellen, vgl. Wietschel et al. (2009)

onen⁸³ notwendig. Die Möglichkeit der Schnellladung ist aber mit hohen Ladekosten verbunden. Weiterhin wird die Alterung der Fahrzeugbatterie durch Schnellladung beschleunigt. Eine weitere Alternative stellt das Konzept der Tauschbatterie dar. An einer Tauschstation erfolgt der Austausch der entladenen Batterie des Fahrzeugs durch eine geladene vollautomatisch. Aufgrund hoher Kapitalbindung in Form von Akkumulatoren, die an der Station vorgehalten werden müssen, ist dieses Konzept von der Wirtschaftlichkeit weit entfernt⁸⁴.

Die Vorteile eines RFBEV gegenüber einem BEV liegen in den kürzeren Tankzeiten und einer höheren Reichweite. Weiterhin hat die zentralisierte Stromnachfrage der Elektrolyttankstelle auf Mittelspannungsebene wahrscheinlich keine derartig destabilisierende Auswirkung auf das Netz, so wie es eine große Menge nicht koordinierter Einzelfahrzeuge hat. Durch die Anbindung an das Mittelspannungsnetz und somit geringeren Verteilungskosten und durch eine gebündelte Stromnachfrage können für RFBEV durch Bereitstellung von negativer Sekundärreserve in nicht unerheblichem Ausmaß wahrscheinlich insgesamt geringere Strompreise erreicht werden als dies für einzelne BEV, die an das Niederspannungsnetz angeschlossen werden, möglich ist.

Ein Aspekt, der gegen die rasche Einführung eines Elektrolyttankstellennetzes spricht, ist, dass die benötigten Elektrolyttankstellen sehr kapitalintensiv und mit einem hohen Investitionsrisiko verbunden sind⁸⁵. Außerdem wirkt sich das hohe Gewicht eines RFBEV nachteilig auf den Fahrzeugverbrauch und die Fahrzeugperformance aus.

In den folgenden beiden Unterkapiteln werden die beiden Konzepte hinsichtlich ihrer Gesamteffizienz „Well-to-Wheel“ und einer Gesamtkostenanalyse verglichen.

⁸³ Solche Ladesäulen basieren auf einer kabelgebundenen Gleichstromübertragung mit Anschlussleistungen > 100 kW, vgl. Kley (2011)

⁸⁴ Vgl. z.B. Kley (2011), Schraven (2010) oder Wietschel et al. (2009)

⁸⁵ Vgl. Kapitel 4.2.3

5.1.2 Well-to-Wheel Analyse

5.1.2.1 Energieeinsatz

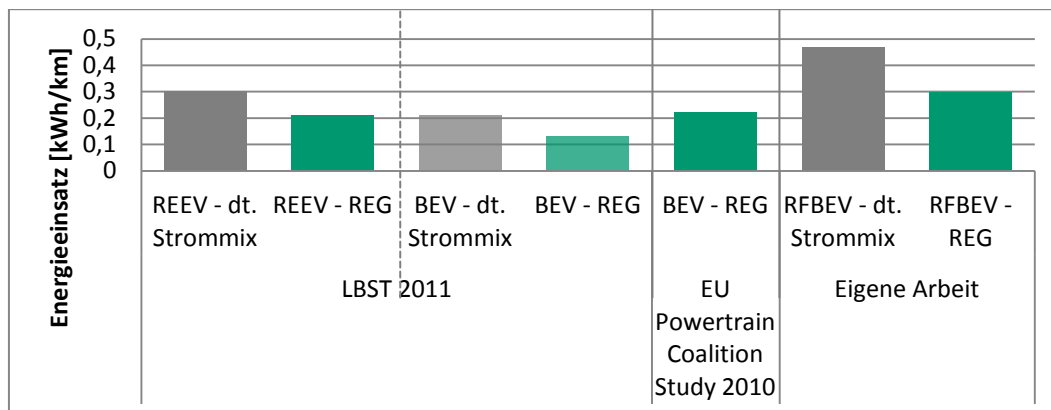
In diesem Kapitel werden BEV mit RFBEV hinsichtlich ihrer Gesamteffizienz „Well-to-Wheel“ betrachtet. Die Bewertung erfolgt anhand des Primärenergieeinsatzes, der für die Fahrt eines Kilometers benötigt wird. Dieser ist abhängig vom jeweiligen Primärenergieträger und wird analog zu Kapitel 4.2.1 in die beiden Kategorien „Bereitstellung durch deutschen Strommix 2030“ und „Bereitstellung durch regenerative Energien“ eingeteilt.

Wie im einleitenden Absatz dieses Kapitels beschrieben, werden reine Batteriefahrzeuge aufgrund des hohen Batteriegewichts und der geringen Reichweiten nicht als Vergleichsfahrzeuge im Mittelklassesegment betrachtet⁸⁶. Aus diesem Grund werden REEV für den direkten Vergleich herangezogen. Eine Darstellung der Daten eines BEV komplettieren aber den Vergleich, der in Abbildung 5-1 für das Jahr 2030 veranschaulicht ist. Die Daten, die aus LBST (2011) (b) für ein BEV übernommen wurden, charakterisieren einen Kleinwagen und sind vor diesem Hintergrund zu bewerten. Der Energieeinsatz eines BEV, das aus den Daten aus EU Powertrain Coalition (2010) für den Bezug von regenerativem Strom berechnet wurde und dessen Fahrzeug-Kennzahlen in der Größenordnung des RFBEV liegen, bestätigt die Ergebnisse aus LBST (2011) (b).

Man erkennt, dass REEV hinsichtlich des Energieeinsatzes den RFBEV deutlich überlegen sind. Bei Betrachtung des deutschen Strommix 2030 liegt der Primärenergieeinsatz für ein REEV (0,3 kWh/km) ca. 35% unter dem eines vergleichbaren RFBEV (0,47 kWh/km). Betrachtet man den Bezug von regenerativ erzeugtem Strom, so reduziert sich der Energieeinsatz entsprechend um ca. 30% und liegt für RFBEV bei 0,3 kWh/km. Der Energieeinsatz für ein konventionelles Fahrzeug mit Benzinmotor wird in LBST (2011) (b) mit 0,4 kWh/km angegeben.

⁸⁶ Für „klassische Mittelklassewagen“ wird von hohen Reichweiten ausgegangen

Abbildung 5-1 Energieeinsatz Well-to-Wheel - Vergleich mit BEV/REEV



Quelle: Nach LBST (2011) (b)⁸⁷ und EU Powertrain Coalition (2010), eigene Berechnungen

5.1.2.2 Treibhausgasemissionen

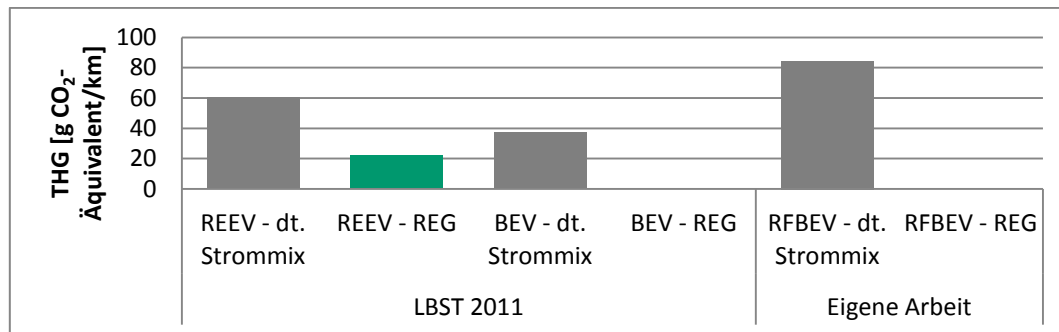
Analog zum vorangegangenen Kapitel erfolgt hier die Betrachtung „Well-to-Wheel“ der durch PKW verursachten Treibhausgasemissionen pro Kilometer. Da die Annahmen zu Treibhausgasemissionen des deutschen Kraftwerksmix 2030 für diese Arbeit aus LBST (2011) (b) übernommen wurden, ist ein direkter Vergleich der Ergebnisse ohne Anpassungen möglich. Analog zu Kapitel 5.1.2.1 wird das RFBEV mit einem REEV verglichen, die Darstellung der Daten eines BEV dienen dem besseren Gesamtüberblick. Die Treibhausgasemissionen der verglichenen Konzepte ist in Abbildung 5-2 dargestellt.

Die Werte beziehen sich auf die Emissionen, die durch den Verbrauch der Kraftstoffe entstehen. Emissionen für den Bau der Anlagen und Fahrzeuge sind nicht berücksichtigt⁸⁸.

⁸⁷ Die Daten aus LBST (2011) (b) für ein BEV beziehen sich auf einen Kleinwagen und sind daher nicht direkt mit den Werten eines RFBEV-Mittelklassewagens vergleichbar.

⁸⁸ Diese Einschränkung ist nicht unerheblich, da gerade für BEV hohe Emissionen bei der Herstellung prognostiziert werden.

Abbildung 5-2 Treibhausgasemissionen Well-to-Wheel - Vergleich mit BEV/REEV



Quelle: Nach LBST (2011) (b) und eigene Berechnungen⁸⁹

REEV (60 g CO₂-Äquivalent/km) weisen im Vergleich zu RFBEV (85 g CO₂-Äquivalent/km) um 25% geringere Treibhausgasemissionen auf, sofern von durchschnittlichen Treibhausgasemissionen des deutschen Kraftwerksmix 2030 ausgegangen wird. Der Bezug von rein regenerativ erzeugtem Strom senkt die Treibhausgasemissionen des elektrischen Fahrens unabhängig vom Fahrzeugkonzept um 100% auf 0 g/CO₂-Äquivalent pro Kilometer. Ein REEV hat aufgrund der Fahranteile mit Verbrennungsmotor Treibhausgasemissionen in Höhe von 22 g CO₂-Äquivalent/km, wenn der Strom für den elektrischen Fahranteil rein regenerativ erzeugt wurde. Zum Vergleich: Treibhausgasemissionen eines benzinmotorisch angetriebenen Fahrzeugs werden für das Jahr 2030 mit 110 g CO₂-Äquivalent/km prognostiziert⁹⁰.

5.1.3 Gesamtkostenanalyse

Eine Gesamtkostenanalyse eines Elektromobils umfasst die Betrachtung fixer Kosten, die unabhängig sind von der Fahrleistung des Fahrzeugs, und variabler Kosten, die proportional mit der Fahrleistung ansteigen. Fixe Kosten setzen sich zusammen aus den jährlichen Fixkosten der Fahrzeuganschaffung und der Unterhaltung. Wartungs- und Instandhaltungskosten hängen stark von der Gesamtfahrleistung des Fahrzeugs ab, können zum Teil aber auch unabhängig

⁸⁹ Die Daten für ein BEV beziehen sich auf einen Kleinwagen, die Daten für ein REEV und ein RFBEV auf ein Mittelklassefahrzeug

⁹⁰ Vgl. LBST (2011) (b)

von diesen auftreten⁹¹. Wie in Kapitel 4.2.1 beschrieben, kann eine Betrachtung der beiden zuletzt genannten Kosten im Rahmen dieser Arbeit nicht erfolgen. Mit den dort gegebenen Begründungen werden diese Kosten als identisch mit den Kosten für ein Brennstoffzellenfahrzeug der Mittelklasse angenommen. Die jeweiligen Daten werden aus LBST (2011) (b) übernommen. Für den ökonomischen Vergleich der unterschiedlichen Konzepte gilt zu berücksichtigen, dass die Berechnung kilometerspezifischer Fixkosten direkt von den Parametern Lebensdauer des Fahrzeugs und jährliche Fahrleistung abhängt. Je höher die Fahrleistung des Fahrzeugs ausfällt, desto geringer sind die kilometerspezifischen Fixkosten. Die Unterschiede, die zwischen den verglichenen Studien hinsichtlich dieser Parameter bestehen, sind in Tabelle 5-2 dargestellt.

Tabelle 5-2 Fahrzeugparameter der verglichenen Studien

	LBST (2011)	EU Powertrain Coalition (2010)	Eigene Annahmen
Lebensdauer Fahrzeug [a]	12	15	12
Laufleistung [km/a]	15.000	12.000	14.300
Zinssatz [%]	4	keine Kapitalkosten angenommen	4

Quelle: Eigene Darstellung

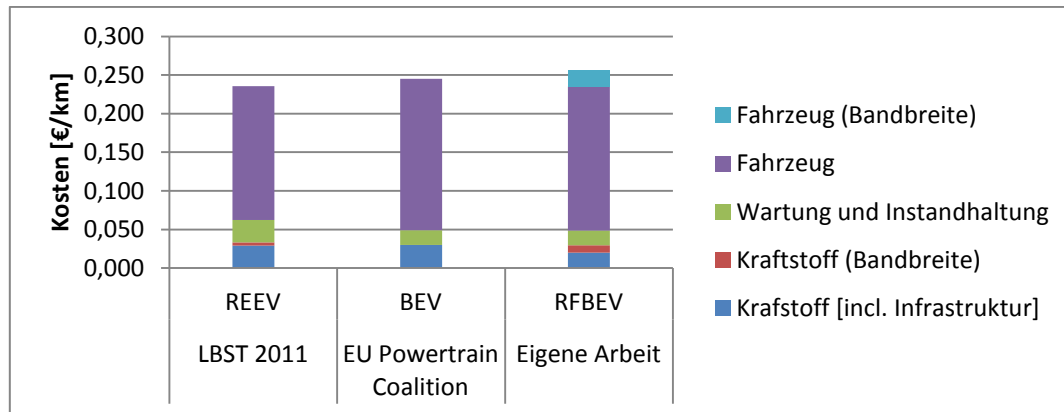
Die kilometerspezifischen Fahrzeuganschaffungs- und Infrastrukturkosten aus LBST (2011) (b) werden derart angepasst, dass sie einer Fahrzeuglaufleistung von 14.300 km/a entsprechen. Weiterhin werden der besseren Vergleichbarkeit wegen jegliche Steuern, sofern notwendig, herausgerechnet.

In EU Powertrain Coalition (2010) werden keine Kapitalkosten betrachtet. Es werden aufgrund der insgesamt vergleichbaren Gesamtlaufleistung der Referenzfahrzeuge die Kraftstoffkosten und die Kosten für Wartung- und Instandhaltung aus EU Powertrain Coalition (2010) unverändert übernommen. Diese Kosten stellen aber – in Folge der Vernachlässigung von Kapitalkosten – eine Untergrenze der tatsächlichen Kosten dar. Die kilometerspezifischen Fahrzeuganschaffungskosten werden aus den Kaufpreisen, die ebenfalls unverändert aus EU Powertrain Coalition (2010) übernommen wurden, anhand der eigenen Annahmen (vgl. Tabelle 5-2) berechnet.

⁹¹ Ein Beispiel für Kosten, die abhängig von der Laufleistung sind, sind Kosten für den Austausch der Bremsbeläge. Fahrleistungsunabhängige Kosten sind z.B. Kosten für saisonale Reifenwechsel.

Die Infrastrukturkosten für BEV aus LBST (2011) (b) entsprechen gewichteten Kosten aus Kosten für private, halböffentliche und öffentliche Ladestationen.

Abbildung 5-3 TCO-Kosten Well-to-Wheel - Vergleich mit BEV/REEV



Quelle: Eigene Darstellung

Man erkennt, dass RFBEV das Potential haben, hinsichtlich der Infrastrukturkosten mit BEV bzw. REEV zu konkurrieren. Die Anschaffungskosten aller drei Fahrzeugkonzepte sind derart hoch, dass der Vorteil der im Vergleich zu ICEV geringeren Betriebskosten durch die hohen Fixkosten aufgehoben wird. Die angenommene Bandbreite der Fahrzeugkosten lässt das RFBEV zu der teuersten hier dargestellten Alternative werden. Mit 0,26 €/km liegen die abgeschätzten Kosten dieses Konzepts nur knapp über denen eines BEV (0,245 €/km) und sind auch nicht deutlich höher als die Kosten eines REEV (0,235 €/km).

5.2 Wasserstoff

In diesem Kapitel werden Elektromobile untersucht, denen Wasserstoff als Energiequelle zur Stromerzeugung dient. Die Betrachtung beinhaltet keine Fahrzeuge, die Wasserstoff in einem Verbrennungsmotor verbrennen, und beschränkt sich demnach auf Fahrzeuge mit Brennstoffzellen. Die in diesem Kapitel betrachteten Fahrzeugkosten entsprechen den Kosten im eingeschwungenen Zustand, also zu einem Zeitpunkt, nach dem keine drastischen Preissenkungspotentiale mehr angenommen werden.

5.2.1 Bereitstellung des Energieträgers

Wasserstoff ist ein viel diskutierter Energieträger. Er kann, ähnlich wie Strom, aus verschiedenen Primärenergieträgern gewonnen werden. Eine Übersicht über die verschiedenen Produktionsverfahren zur Wasserstoffherstellung ist

z.B. in Ball (2006) zu finden. Der Vorteil von Wasserstoff als Endenergieträger besteht diesen beiden Studien zufolge darin, dass er bei Produktion durch regenerative Energiequellen ein umweltfreundlicher Energieträger ist. Gerade im Hinblick auf die fluktuierende Einspeisung regenerativer Energiequellen und seiner vielseitigen Einsetzbarkeit wird Wasserstoff als Speichermedium diskutiert. Für den Aufbau eines wasserstoffbasierten Individualverkehrs ist im Speziellen der Aufbau einer Betankungsinfrastruktur notwendig. Dies stellt, wie auch der Aufbau einer RFBEV-Infrastruktur, ein klassisches Henne-Ei-Problem dar⁹². Dennoch trägt der Aufbau einer Tankstelleninfrastruktur für FCEV nur einen geringen Teil zu den Gesamtkosten eines solchen Fahrzeugs bei (vgl. Kapitel 5.2.3). EU Powertrain Coalition (2010) spricht von Infrastrukturkosten in Höhe 1.000-2.000 € pro Fahrzeug über die gesamte Lebensdauer. Der Bedarf an Wasserstofftankstellen liegt deutlich unter der Anzahl heute bestehender Tankstellen. Europaweit sollen 5-20% der Anzahl heutiger Tankstellen für den Aufbau einer solchen Fahrzeuginfrastruktur ausreichen⁹³. Die Tatsache, dass die heutige Nachfrage nach Kraftstoff an den 377 Autobahntankstellen der insgesamt 14.744 Tankstellen in Deutschland⁹⁴ 10% der gesamten Nachfrage an Kraftstoff ausmacht⁹⁵, zeigt, dass das heutige Tankstellennetz aus mehr Tankstellen besteht, als zur Gewährleistung der Versorgungssicherheit nötig wären⁹⁶. In Deutschland befindet sich ca. alle 16 Kilometer eine Tankstelle⁹⁷. Für den Aufbau einer neuen Infrastruktur für Elektromobile wäre daher sicherlich ein kleinerer Tankstellenbestand vonnöten als der heutige.

Im Folgenden erfolgt ein Vergleich der beiden Konzepte FCEV und RFBEV. In Bezug auf den Vergleich mit LBST (2011) (b) wird für die Bereitstellung des Wasserstoffs an der Tankstelle von einer Onsite-Elektrolyse ausgegangen, da diese mit der Bereitstellung des Vanadium-Flüssigelektrolyten vergleichbar ist. Den Ergebnissen aus EU Powertrain Coalition (2010) liegt ein ökonomisch mo-

92 Vgl. Kapitel 0

93 Vgl. Hyways (2011)

94 Dies entspricht einem Anteil von 2%, vgl. statista (2011)

95 Vgl. Seydel (2008)

96 Untermuert wird diese Einschätzung durch die stetig sinkende Tankstellenanzahl in Deutschland, vgl. MWV

97 Vgl. Kley (2011)

tivierter Produktionsmix von Wasserstoff zugrunde⁹⁸. Die Parameter unterscheiden sich dementsprechend. Dennoch ist ihre Einbeziehung in den Vergleich aus Gründen des Gesamtüberblicks sinnvoll.

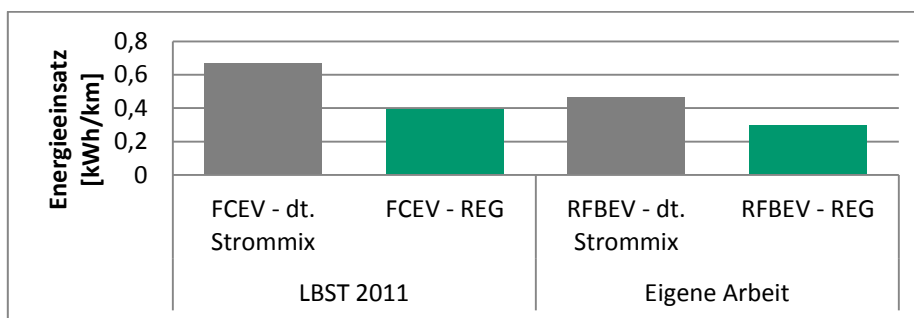
5.2.2 Well-to-Wheel Analyse

5.2.2.1 Energieeinsatz

Die Vorgehensweise und die ihr zugrunde liegenden Annahmen entsprechen den Ausarbeitungen aus Kapitel 5.1.2.

Der Energieeinsatz eines FCEV und eines RFBEV der Mittelklasse – unterteilt nach den Stromquellen deutscher Strommix 2030 und regenerative Energieerzeugung – sind in Abbildung 5-4 dargestellt.

Abbildung 5-4 Energieeinsatz Well-to-Wheel - Vergleich mit FCEV



Quelle: Nach LBST (2011) (b) und eigene Berechnungen

RFBEV sind nach den Berechnungen zufolge in der Lage, den Primärenergieeinsatz gegenüber FCEV deutlich zu reduzieren. Mit 0,47 kWh/km Primäreinsatz bei Bezug des deutschen Strommix 2030 liegt der Energieeinsatz eines RFBEV ca. 30% unter dem eines FCEV bei Onsite-Elektrolyse. Im Falle des Bezugs von regenerativ erzeugtem Strom wird der Energieeinsatz beider Konzepte weiter reduziert.

Der höhere Energieeinsatz für ein FCEV wird zu großen Teilen durch einen höheren Fahrzeugverbrauch eines FCEV gegenüber einem RFBEV begründet (23,3 kWh/100 km gegenüber 20,0 kWh/100 km). Die Kompression und Spei-

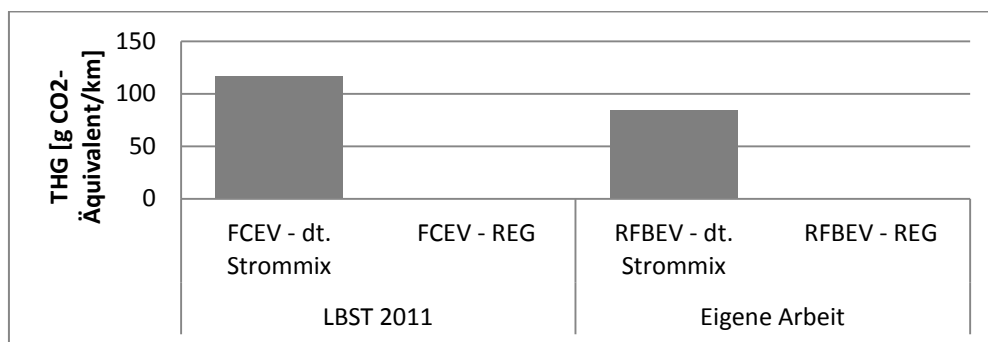
⁹⁸ "After 2020, CSMR and Integrated Gasification Combined Cycle (IGCC) each have 30%, coal gasification has 10% and Central Water Electrolysis (CWE) and DWE each have 15% share of new production.", vgl. EU Powertrain Coalition (2010), S. 21

cherung des Wasserstoffs im Fahrzeug ist mit Verlusten verbunden, die einen Mehrverbrauch verursachen. In einem RFBEV treten derlei Verluste nicht auf.

5.2.2.2 Treibhausgasemissionen

Die Treibhausgasemissionen der beiden Konzepte FCEV und RFBEV sind in Abbildung 5-5 dargestellt. Der geringere Energieeinsatz des RFBEV im Vergleich zu einem FCEV geht auch mit einer Senkung der Treibhausgasemissionen einher. Emissionen können um fast 30% reduziert werden (deutscher Strommix). Bei Verwendung von regenerativ erzeugtem Strom betragen sie unabhängig vom Fahrzeugkonzept 0 g CO₂-Äquivalent/km. Allerdings ist in diesem Zusammenhang interessant, dass der benötigte Primärenergieeinsatz eines RFBEV geringer ist und somit voraussichtlich auch die Treibhausgasvermeidungskosten als die eines FCEV⁹⁹.

Abbildung 5-5 Treibhausgasemissionen (THG) Well-to-Wheel - Vergleich mit FCEV



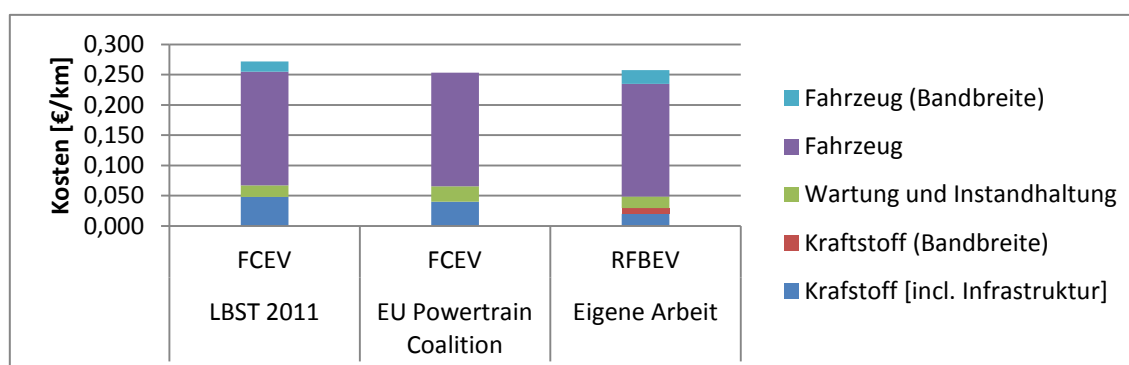
Quelle: Nach LBST und eigene Berechnungen

5.2.3 Gesamtkostenanalyse

Die Kosten für ein FCEV und ein RFBEV der Mittelklasse sind in Abbildung 5-6 dargestellt. Die unterschiedliche Datenbasis wurde analog zu den Annahmen aus Kapitel 5.1.3 angepasst, um einen Vergleich zu ermöglichen.

⁹⁹ Die Kosten für den Tankstellenaufbau differieren nicht stark und können vernachlässigt werden. Weiterhin wird angenommen, dass Preisunterschiede im Anschaffungspreis der Fahrzeuge gering sind. THG-Vermeidungskosten hängen demnach direkt von den Kosten der Energieerzeugungsanlagen ab.

Abbildung 5-6 TCO-Kosten Well-to-Wheel - Vergleich mit FCEV



Quelle: Nach LBST (2011) (b) und EU Powertrain Coalition (2010); eigene Berechnungen

Da für ein RFBEV die fahrzeugspezifischen Kosten wie Anschaffungspreis und Wartungskosten aus LBST (2011) (b) übernommen wurden¹⁰⁰, ist in dieser Betrachtung vor allem der Vergleich der Infrastrukturkosten von Interesse. Man erkennt, dass das Konzept des RFBEV hinsichtlich der Infrastrukturkosten mit einem FCEV konkurrieren könnte. Die dargestellten Kosten für ein RFBEV liegen sogar unter den Kosten für ein FCEV. Dies hat vorwiegend zwei Gründe. Zum einen liegen dieser Arbeit „Best-Case“-Annahmen zugrunde, um eine generelle ökonomische Machbarkeit des vorgestellten Konzeptes aufzuzeigen. Im Gegensatz dazu sind die Annahmen, die den ökonomischen Bewertungen der FCEV unterliegen, weniger optimistisch. Durch zahlreiche Studien konnten in dem Feld der Wasserstoffwirtschaft viele Erkenntnisse gewonnen werden, die in die Annahmen einfließen konnten. Z.B. wurde in dieser Arbeit von einer vollausgelasteten Großtankstelle ausgegangen, wohingegen den Analysen zur FCEV durchschnittliche Tankstellen mit einer Jahresvollbenutzungsdauer von 6.000 h/a zugrunde lagen. Zum anderen wird bei einer Elektrolyttankstelle von einem höheren Wirkungsgrad ausgegangen. Dies liegt einerseits an der Größe der Tankstelle und andererseits an den größeren Verlusten der Wasserstoffverteilungskette. Zu nennen sind hier vor allem die Verluste, die durch Umwandlungen bzw. Kompression des Wasserstoffs bedingt sind.

Die Ergebnisse des Vergleichs behalten auch bei Betrachtung anderer Wasserstoffbereitstellungspfade als der dezentralen Onsite-Elektrolyse weiter ihre Gültigkeit.

¹⁰⁰ Kosten für den Austausch des Stacks werden nicht betrachtet, da von einem eingeschwungenen Zustand ausgegangen wird („best-case“).

5.3 Zusammenfassende Betrachtungen

Zur Erreichung der Klimaziele ist eine Umstellung des motorisierten Individualverkehrs von erdölbasierten ICEV auf Elektromobile unerlässlich. Reine Batteriefahrzeuge (BEV) eignen sich bislang jedoch aufgrund ihres hohen Batteriegewichts nicht für hohe Reichweiten, im Mittelklassesegment ist das FCEV ökonomisch überlegen. Hinsichtlich Alltagstauglichkeit und Umweltfreundlichkeit haben die Ergebnisse des vorstehenden Kapitels gezeigt, dass ein RFBEV eine Alternative zu FCEV sein kann, die sich bereits in weltweiter Erprobung befinden¹⁰¹. Es zeigt sich, dass Batteriefahrzeuge gegenüber RFBEV (und FCEV) den Vorteil einer höheren Effizienz und eines geringeren Treibhausgasausstoßes (Well-to-Wheel) aufweisen. Allerdings bedingt der Einsatz von Batterien in den BEV verringerte Reichweiten und erhöhte Ladezeiten. RFBEV hingegen bieten den Vorteil, dass sie ähnlich wie FCEV und heutige Fahrzeuge mit Verbrennungsmotor durch einen einfachen Betankungsvorgang schnell mit Energie versorgt werden können. Hinsichtlich THG-Emissionen und der Energieeffizienz sind RFBEV den FCEV überlegen und darüber hinaus in Bezug auf die Kosten konkurrenzfähig. Wie auch bei FCEV stellen Infrastrukturausgaben nur einen geringen Anteil der Gesamtkosten eines RFBEV dar, der Hauptteil ist durch einen hohen Anschaffungspreis dieser Fahrzeuge bedingt. Insgesamt könnten RFBEV demnach eine interessante Alternative zu FCEV sein, um die Treibhausgasemissionen und die Rohölabhängigkeit heutiger ICEV zu reduzieren. Dies impliziert den Aufbau einer neuen (Tankstellen-) Infrastruktur, die je nach Fahrzeugkonzept (FCEV, BEV, RFBEV) unterschiedlich ausgestaltet ist.

6 Zusammenfassung und Ausblick

6.1 Zusammenfassung und Schlussfolgerung

Ziel dieser Arbeit war eine technoökonomische Erstbewertung eines Infrastrukturaufbaus für Redox-Flow-Batterie Elektrofahrzeuge (RFBEV). Es sollte die Frage beantwortet werden, ob eine solche Infrastruktur das Potential hat, mit heute diskutierten Elektromobilkonzepten wirtschaftlich konkurrieren zu können. Betrachtet wurden in diesem Zusammenhang ausschließlich PKW, als Bezugsrahmen wurde das Jahr 2030 und Deutschland gewählt.

¹⁰¹ Daimler AG (2012)

Redox-Flow-Batterien erlauben das Aufladen der Batterie in Minutenschnelle, indem der entladene Elektrolyt durch geladenen ausgetauscht wird. Dieser Tausch kann an einer Tankstelle durchgeführt werden. Ausgehend von einer technischen Betrachtung der RFB-Technologie wurde die Vanadium-Sauerstoff-Redox-Flow-Brennstoffzelle aufgrund der Energiedichte als aussichtsreichste Alternative dieser Technologie identifiziert. Sie ist allerdings noch im frühen Entwicklungsstadium und die Datengrundlage dementsprechend noch nicht sehr belastbar. Daher wurden, basierend auf den gewonnenen Erkenntnissen über die technischen Entwicklungen Annahmen über zukünftige Entwicklungen getroffen. Als Beladeinfrastrukturen wurden Elektrolyttauschtankstellen definiert, deren Aufgabe darin besteht, entladenen Flüssigelektrolyten aus den Fahrzeugen abzupumpen und durch geladenen zu ersetzen. Die Aufladung des abgepumpten Elektrolyten erfolgt direkt an der Tankstelle per Onsite-Elektrolyse. Auf die Wirtschaftlichkeit der gesamten Tankstelleninfrastruktur wurde ausgehend von den Kosten einer einzelnen Tankstelle geschlossen, die Betrachtung wurde in Form einer „Best-Case“-Analyse durchgeführt. Insgesamt wurden drei unterschiedliche Auslegungen der Tankstellen untersucht – eine Tankstelle mit einem Elektrolytspeicher für 40% des Tagesbedarfs, eine zweite mit einem Tagesspeicher und eine dritte Variante mit 2-Tagesspeicher. Für alle drei Alternativen wurde eine Tankstelle in der Größenordnung heutiger Autobahntankstellen angenommen, die unterschiedlichen Konzepte unterscheiden sich lediglich in der Größenauslegung des Elektrolyseursystems.

Hinsichtlich der sich ergebenden Kraftstoffkosten erwies sich die Alternative mit 2-Tagesspeicher als wirtschaftlich günstigste Option. Es wurde angenommen, dass diese Tankstelle aufgrund der Größe des Speichers als einzige Alternative in der Lage ist, Netzdienstleistungen bereitzustellen. Die Kraftstoffkosten wurden unter Einbeziehung der Fahrzeugdaten in kilometerspezifische Kosten umgerechnet und aus diesen Daten wurde auf die Wirtschaftlichkeit einer Tankstellengesamtinfrastruktur geschlossen. Die Betrachtungen wurden durch Sensitivitätsanalysen ergänzt.

Es zeigte sich, dass die Variation der Anlagenlebensdauern unterproportionale Auswirkungen auf die resultierenden Kraftstoffkosten haben. Auch zeigte sich, dass die Rentabilität der Tankstelle stark von der angenommenen Auslastung abhängt, was zu erwarten war. In einem letzten Schritt wurden die erhaltenen Ergebnisse mit den alternativen Antriebskonzepten BEV und FCEV verglichen. Ein BEV erwies sich hinsichtlich Effizienz und Treibhausgasemissionen von allen Fahrzeugkonzepten als beste Option. Aus den Analysen ergab sich weiterhin, dass das Redox-Flow-Batterie Elektrofahrzeug (RFBEV) hinsichtlich der

Kosten für die Infrastruktur konkurrenzfähig sein kann. An dieser Stelle sei abschließend erwähnt, dass aufgrund der Annahme hoher Anschaffungskosten für RFBEV¹⁰² die Kosten für den Infrastrukturaufbau, langfristig gesehen wahrscheinlich nur für einen geringen Teil der Gesamtfahrzeugkosten verantwortlich sein werden.

6.2 Kritische Würdigung

An dieser Stelle sollen die gewonnenen Ergebnisse vor dem Hintergrund der getroffenen Annahmen kritisch beleuchtet werden.

Zunächst ist zu nennen, dass zur Abgabe einer Erstbewertung eine „Best-Case“-Analyse durchgeführt wurde. Diese ist mit Annahmen verbunden, die im Vergleich mit anderen Studien zu Verzerrungen führen können. Kraftstoffkosten hängen direkt ab von der angenommenen Auslastung der Tankstelle. Durch die Annahme voll ausgelasteter Tankstellen werden Kosten bei Einführung der neuen Technologie unterschätzt. Das Problem nicht ausgelasteter Tankstellen zu Beginn verursacht hohe Infrastrukturkosten, die durch die „Best-Case“-Betrachtung vollständig ausgeklammert werden.

Weiterhin hat sich als wirtschaftlichste Alternative eine Elektrolyttauschtankstelle mit großen Elektrolyseuranlagen ergeben. Aber gerade diese Alternative ist aufgrund der Größe ihrer Anlagen besonders von der technischen und ökonomischen Entwicklung der betrachteten Komponenten abhängig. Verschiebungen sind durch veränderte Voraussetzungen denkbar. Gleiches gilt für die Betrachtung der Strompreise, wobei angenommen werden kann, dass sich aufgrund eher steigender Spitzenlaststrompreise die Wirtschaftlichkeit noch deutlicher in Richtung der größeren Anlagen verschiebt.

Für die Entwicklung der VOFC-Systeme wurde von Synergie-Effekten mit der Brennstoffzellenentwicklung ausgegangen. Hierbei wurde jedoch ausgeklammert, dass der Aufbau paralleler Infrastrukturen zu Ineffizienzen führt und eine Entscheidung zugunsten einer der beiden Alternativen nicht unwahrscheinlich erscheint.

Der Vergleich dieses Konzeptes mit BEV und FCEV hinsichtlich Energieeinsatz, Treibhausgasemissionen und Gesamtkosten ist anhand zweier Studien, LBST (2011) (b) und EU Powertrain Coalition (2010), durchgeführt worden. Relative

¹⁰² Diese dürften sich im Bereich der FCEV bewegen

Aussagen zu den Konzepten BEV und FCEV sind daher in Zusammenhang mit diesen Studien zu sehen. Die dort getroffenen Annahmen beruhen nicht auf einer reinen „Best-Case“-Betrachtung, sodass die Kosten eines RFBEV im Vergleich möglicherweise unterschätzt werden.

Infrastrukturkosten sind voraussichtlich nur für einen kleinen Teil der Gesamtkosten eines RFBEV verantwortlich. Da solche Fahrzeuge jedoch nicht einmal im Prototypstadium existieren, sind Aussagen zu möglichen Fahrzeugkosten nicht seriös machbar. Eine Aussage zur Gesamtwirtschaftlichkeit solcher Fahrzeuge ist dementsprechend zum heutigen Zeitpunkt noch nicht möglich.

Insgesamt bleibt anzumerken, dass die Aussagekraft der Ergebnisse kritisch zu hinterfragen ist. Wie eingangs beschrieben, konnten in einer ausgiebigen Literaturrecherche keine Arbeiten gefunden werden, die eine flächendeckende Einführung möglicher RFBEV untersuchten, sodass Vergleichswerte fehlten. Weiterhin konnte nicht auf eine breite technische Wissensbasis zurückgegriffen werden, da das betrachtete Redox-Flow-Brennstoffzellensystem, die VOFC, bisher nur in Laborversuchen getestet wurde und sich demnach noch im Anfangsstadium seiner Entwicklung befindet. Die fehlenden Daten und zukünftige Entwicklungen mussten daher abgeschätzt werden, diese Abschätzungen sind jedoch naturgemäß mit Unsicherheiten behaftet. Die Ergebnisse sind vor diesem Hintergrund zu bewerten.

Mögliche Entwicklungen alternativer Batteriekonzepte, die auch ein „Betanken“ der Fahrzeugbatterie erlauben, wurden nicht betrachtet. Diese sollen im nächsten Abschnitt kurz beleuchtet werden.

6.3 Ausblick: Anknüpfungspunkte und Alternativen

Das Prinzip der Redox-Flow-Batterie ist aufgrund der Möglichkeit der „Betankung“ für den Einsatz in Elektromobilen interessant. Diese Arbeit hat gezeigt, dass eine Infrastruktur für solche Fahrzeuge ökonomisch durchaus realisierbar sein könnte. Allerdings konnte nur eine erste Standortbestimmung abgegeben werden, eine prinzipielle Konkurrenzfähigkeit hinsichtlich Emissionen und Kosten wurde gezeigt. Diese gilt es kritisch zu analysieren. Der Fokus lag in der vorliegenden Arbeit auf einer flächendeckenden Verbreitung der RFBEV, als Batteriesystem wurde eine VOFC angenommen.

Eine Alternative zu einer VOFC, die in der Arbeit nicht betrachtet wurden, um eine RFB mit hohen Energiedichten darzustellen, sind pumpbare Lithium-Batterien. Das zugrundeliegende Prinzip ist das einer Li-Ionen Batterie, mit dem

Unterschied, dass die aktiven Materialien außerhalb der Zelle in einem Elektrolyt-Slurry gespeichert sind. Das Konzept zielt darauf ab, die Vorteile der RFB mit den Energiedichten einer Li-Ionen Batterie zu vereinen. Das Prinzip der Bereitstellung des Elektrolyt-Slurrys ist identisch mit dem einer RFB, die verwendeten Materialien sind bekannt aus heutigen Li-Ionen Technologien.

Ein Beispiel für ein solches Konzept ist die „Semi Solid Fuel Cell“ (SSFC), das ebenfalls nur im Labormaßstab aufgebaut und getestet wurde¹⁰³. Als Kathodenmaterialien sind u.a. LiCoO_2 , LiFePO_4 , $\text{LiNi}_{0.5}\text{Mn}_{1.5}\text{O}_4$ und als Anodenmaterialien u.a. Graphit und $\text{Li}_4\text{Ti}_5\text{O}_{12}$ untersucht worden. Mit diesem Batteriesystem sollen laut Autoren Energiedichten von 300-500 Wh/l bzw. 130-250 Wh/kg realisierbar sein. Die hohe Energiedichte des Elektrolyten impliziert außerdem geringe Flussraten, mechanische Energieverluste können dadurch minimiert werden. Die Autoren halten Systemkosten in Höhe von 250 USD/kWh für mobile Anwendungen in Zukunft für realisierbar. Kritisch anzumerken ist, dass Probleme, die im Betrieb möglicherweise auftreten können, aufgrund des Laborstadiums nicht bewertet werden können. So ist beispielsweise zu hinterfragen, ob Partikel des Slurry nicht verstärkt zu Verstopfung der porösen Strukturen führen werden¹⁰⁴.

Ein ähnliches Konzept ist eine Lithium-Redox-Flow-Batterie, bei der die Anode aus Lithium-Metall in organischem Elektrolyt besteht und „fest“ ist, wohingegen die Kathode als Katholyt durch die Zellen fließt¹⁰⁵. Die beiden Elektroden werden durch einen Separator getrennt. Die Vorteile gegenüber herkömmlichen RFBs sind eine höhere Betriebsspannung, ein geringeres Volumen und ein einfacheres Design.

Für Nischenanwendungen könnte aber auch eine klassische Redox-Flow-Batterie interessant sein. In Gabelstaplern und Kränen, die zur Stabilisierung ein hohes Gewicht benötigen, könnten Redox-Flow-Batterien eine mögliche Anwendung sein, da hier das hohe Gewicht der Batterie nicht zwangsläufig ein Ausschlusskriterium darstellt¹⁰⁶. Außerdem könnte eine mögliche Anwendung im Wirtschaftsverkehr Kleintransporterfahrzeuge mit kurzen Fahrstrecken und einem zentralen Ausgangspunkt sein. Diese könnten zur Mittagszeit an der be-

¹⁰³ Vgl. Duduta et al. (2011)

¹⁰⁴ Vgl. Tübke und Fischer (2011)

¹⁰⁵ Vgl. Goodenough und Lu (2011); Zhou et al. (2012)

¹⁰⁶ Vgl. Tübke (2012)

triebseigenen Stationärbatterie mit geladenem Flüssigelektrolyten betankt werden. Vanhaelst (2012) schätzt, dass diese schon vor 2030 wirtschaftlich betrieben werden könnten.

Schließlich könnte das Konzept einer stationären Redox-Flow-Batterie, die zum Aufladen des im Fahrzeug entladenen Flüssigelektrolyten dient, in Verbindung mit einem neuen Fahrzeugkonzept auch für den privaten Gebrauch interessant sein. Analog zum Aufladen eines BEV am hauseigenen Stromanschluss könnte man seinen eigenen „Kraftstoff“ produzieren. Hier liegen also weitere interessante Anknüpfungspunkte für zusätzliche Arbeiten, die auf den Grundlagen der vorliegenden Studie aufbauen.

Annex A

Technische Abschätzungen zur VOFC

Eigenschaft	Einheit	2011		2030	Jährliche Lernrate	Begründung
		heute		Zukunft		
Energiedichte Elektrolyt	Wh/l	30		76	5,0%	Verdoppelung der Energiedichte durch Verwendung von 4 M Vanadium Elektrolyten (heute 1,0 - 2,4 M). Weitere Verbesserungen durch veränderte Lösungsmittel o.A. Weiterhin höhere Löslichkeit der Ionen im System, da V(V) beschränkender Faktor ist
Energiedichte VOFC	Wh/l	60		152	5,0%	VOFC hat doppelte Energiedichte wie RFB
Energiedichte Elektrolyt	Wh/kg	25		63	5,0%	Energiedichte Säure Starterbatterie: ø 1,2 l/kg
Energiedichte VOFC	Wh/kg	50		126	5,0%	
Power Conditioning System	%	95		95	0,0%	
Leistungsdichte Stack	W/l	30	50	99	6,5%	Heute: SEI cell stack of 42 kW (@140 V) sizes 1.3 m* 1.0 m*1.1 m. Zukünftige Abschätzung über FC in Mercedes
Leistungsdichte Stack	W/kg	50		198	7,5%	vgl. Entwicklung NECAR Reihe; telefonische Auskunft Prof. Dr. Vanhaelst

Quelle: Eigene Darstellung

Literaturverzeichnis

- Aral (o.J.): Ertragsstruktur_Tankstellen_18x13cm.jpg (JPEG-Grafik, 2126x1535 Pixel) - Skaliert (40%). [online]
http://www.aral.de/aral/liveassets/bp_internet/aral/aral_de/STAGING/local_assets/other_graphics/Ertragsstruktur_Tankstellen_18x13cm.jpg (Zugriff: 7.12.2011).
- Ball, M. (2006): *Integration einer Wasserstoffwirtschaft in ein nationales Energiesystem am Beispiel Deutschlands*, Düsseldorf, VDI Verlag GmbH.
- Ball, M. und Wietschel, M. (2009): *The hydrogen economy: opportunities and challenges*, New York, Cambridge University Press.
- BMU (2011): BMU - Klimaschutz - Internationale Klimapolitik - Internationaler Klimaschutz für die Zeit nach 2012. [online]
http://www.bmu.de/klimaschutz/internationale_klimapolitik/klimaschutz_nach_2012/doc/print/45900.php (Zugriff: 24.01.2012).
- Bundesministerium für Wirtschaft und Technologie (2012): BMWi - Elektromobilität. [online]
<http://www.bmwi.de/BMWi/Navigation/Wirtschaft/Industrie/elektromobilitaet.html> (Zugriff: 24.01.2012).
- Bundesregierung (2009): Nationaler Entwicklungsplan Elektromobilität der Bundesregierung August 2009. [online]
<http://www.bmwi.de/Dateien/BMWi/PDF/nationaler-entwicklungsplan-elektromobilitaet-der-bundesregierung,property=pdf,bereich=bmwi,sprache=de,rwb=true.pdf>.
- Bundesregierung (2011): Regierungsprogramm Elektromobilität in Rostock: Publikationsversand der Bundesregierung. [online]
<http://www.bmwi.de/BMWi/Redaktion/PDF/Publikationen/regierungsprogramm-elektromobilitaet,property=pdf,bereich=bmwi,sprache=de,rwb=true.pdf>.
- CONCAWE/EUCAR/JRC (2011): Joint Research Centre-EUCAR-CONCAWE collaboration: Wel-lto- Wheels Analysis of Future Automotive Fuels and Powertrains in the European Context; Version 3c [online] <http://iet.jrc.ec.europa.eu/about-jec/>.
- Daimler AG (2012): Mercedes-Benz F-CELL World Drive. [online]
<http://www.daimler.com/dccom/0-5-1367004-1-1367069-1-0-0-0-0-17180-7165-0-0-0-0-0-0-0.html> (Zugriff: 27.01.2012).
- Doerffel, D. und Abu-Sharkh, S. (2006): System modeling and simulation as a tool for developing a vision for future hybrid electric vehicle drivetrain configurations.
- Drüner, B. und Schweiker, B. (2006): *Branchenstudie Tankstellenmarkt*, Prof. Dr. Schneck Rating GmbH.

- Duduta, M., Ho, B., Wood, V. C., Limthongkul, P., Brunini, V. E., Carter, W. C., et al. (2011): Semi-Solid Lithium Rechargeable Flow Battery in WILEY-VCH Verlag GmbH & Co. KGaA, Weinheim.
- EnBW (2010): Höhe der Durchschnittsverluste je Spannungsebene. [online] http://www.enbw.com/content/de/netznutzer/media/pdf/001_REG_Veroeffentlichung/Veroeffentlichungspflichten_01_04_aktuell/IV_EnBW-REG_2011_29-30_Netzverluste-Durchschnitt_20110331_Final.pdf.
- EPRI (2007): Vanadium Redox Flow Batteries An In-Depth Analysis in Palo Alto, EPRI. [online] <http://my.epri.com/portal/server.pt?space=CommunityPage&cached=true&parentname=ObjMgr&parentid=2&control=SetCommunity&CommunityID=405> (Zugriff: 11.10.2011).
- EU expert group (2011): Future Transport Fuels. [online] <http://ec.europa.eu/transport/urban/cts/doc/2011-01-25-future-transport-fuels-report.pdf>.
- EU Powertrain Coalition (2010): *A portfolio of power-trains for Europe: a fact-based analysis*, [online] http://www.iphe.net/docs/Resources/Power_trains_for_Europe.pdf.
- EWI/GWS/Prognos (2011): Energieszenarien 2011; Projekt Nr. 12/10 des Bundesministeriums für Wirtschaft und Technologie; in Lindenberger, D. et al., Energiewirtschaftliches Institut an der Universität zu Köln (EWI), Lutz, Chr., et al., Gesellschaft für wirtschaftliche Strukturforschung (GWS), und Schlesinger, M. et al., Prognos AG (hrsg.), Basel/Köln/Osnabrück. [online] http://www.prognos.com/fileadmin/pdf/publikationsdatenbank/11_08_12_Energieszenarien_2011.pdf.
- Fischer, D. P. (2011): Fraunhofer ICT, telefonische Auskunft.
- Fraunhofer ICT (2011): Fraunhofer ICT English index Redox-flow battery. [online] http://www.ict.fraunhofer.de/EN/coreco/AE/Batt_tech/Redoxflow-Batterie/index.jsp (Zugriff: 13.10.2011).
- Fraunhofer Institute UMSICHT, AST, ICT, ISE, ISI (2008): MAVO Advanced Energy Storage Endbericht Phase A in Oberhausen/Ilmenau/Pfingztal/Freiburg/Karlsruhe, Fraunhofer Institute.
- Fraunhofer ISI (2011): Roadmap zur Kundenakzeptanz - Zentrale Ergebnisse der sozialwissenschaftlichen Begleitforschung in den Modellregionen in Karlsruhe.
- Goodenough, J. B. und Lu, Y. (2011): Rechargeable alkali-ion cathode-flow battery. *Journal of Materials Chemistry*, 21(27), 10113–10117.
- Hosseiny, S. ., Saakes, M., und Wessling, M. (2011): A polyelectrolyte membrane-based vanadium/air redox flow battery. *Electrochemistry Communications*, 13.

- Hyways (2011): HyWays-Consortium: Roadmap – The European Hydrogen Energy Roadmap, Integrated project under the 6th Framework Programme of the European Commission to develop the European Hydrogen Energy Roadmap.
- KEMA (2007): Briefing Paper Flow batteries. [online] http://www.leonardo-energy.org/webfm_send/164.
- Kley, F. (2011): Ladeinfrastrukturen für Elektrofahrzeuge - Entwicklung und Bewertung einer Ausbaustrategie auf Basis des Fahrverhaltens in Karlsruhe.
- Krampe, D. (2009): Möglichkeiten zur Bereitstellung von Regelenergie durch Elektrofahrzeuge in Karlsruhe.
- LBST (2011a): Persönliche Information, Werner Weindorf.
- LBST (2011b): Well-to-Wheel-Analyse von Elektrofahrzeugen, Studie für das Büro für Technikfolgenabschätzung beim Deutschen Bundestag.
- Mohamed, M. R., Sharkh, S. M., und Walsh, F. C. (2009): Redox Flow Batteries for Hybrid Electric Vehicles: Progress and Challenges.
- Noack, J. und Tübke, D. J. (2009): A comparison of materials and treatment of materials for vanadium redox flow battery. *216th ECS Meeting*, Abstract #277.
- Oberschmidt, J., Marscheider-Weidemann, F., und Fütterer, M. (2009): Umwelt- und Ressourcenaspekte von Vanadium-Redox-Flow-Batterien in Karlsruhe, Fraunhofer ISI.
- Schraven, S. (2010): Techno-ökonomische Bewertung induktiver Lademöglichkeiten für Elektrofahrzeuge in Karlsruhe.
- Seydel, D. P. (2008): Entwicklung und Bewertung einer langfristigen regionalen Strategie zum Aufbau einer Wasserstoffinfrastruktur – auf Basis der Modellverknüpfung eines Geografischen Informationssystems und eines Energiesystemmodells.
- Skyllas-Kazacos, M. An Historical Overview of the Vanadium Redox Flow Battery Development at the University of New South Wales, Australia. [online] <http://www.vrb.unsw.edu.au/overview.htm> (Zugriff: 17.10.2011a).
- Skyllas-Kazacos, M. (2003): Novel vanadium chloride/polyhalide redox flow battery. *Journal of Power Sources*, 124(1), 299–302.
- Skyllas-Kazacos, M. (2011): Progress in Flow Battery Research and Development. , *Journal of the Electrochemical Society*(158,8), R55–R79.
- Skyllas-Kazacos, M. Recent Progress with the UNSW Vanadium Battery. [online] http://www.arizonaenergy.org/Analysis/FuelCell/Vanadium%20Battery/recent_progress_with_the_unsw_va.htm (Zugriff: 20.10.2011b).

- Skyllas-Kazacos, M. und Menictas, C. (2010): Performance of vanadium oxygen redox fuel cell. , Journal of Applied Electrochemistry.
- statista (2011): Anzahl der Autobahntankstellen | Deutschland. [online] <http://de.statista.com/statistik/daten/studie/157962/umfrage/anzahl-der-autobahntankstellen-in-deutschland-seit-2005/> (Zugriff: 7.12.2011).
- Tübke, D. J. (2010): Neue Energiespeicher im Fahrzeug Karlsruher Innovationsabend Automobil.
- Tübke, D. J. (2012): Persönliche Information.
- Tübke, D. J. und Fischer, D. P. (2011): Fraunhofer ICT, persönliche Information.
- UNSW (o.J.): UNSW - VRB webpage. [online] <http://www.ceic.unsw.edu.au/centers/vrb/> (Zugriff: 3.11.2011).
- Vafiadis, H. und Skyllas-Kazacos, M. (2006): Evaluation of membranes for the novel vanadium bromine redox flow cell. *Journal of Membrane Science*, 279(1-2), 394–402.
- Vanhaelst, P. D. R. (2011): Redox Flow Batterien für den (auto)mobilen Einsatz. [online] http://www.brennstoffzellennds.de/fileadmin/events/BSZ_Forum2011/Referenten/BSZ_2011_Prof.Vanhaelst_01.pdf.
- Vanhaelst, P. D. R. (2010): Redox Flow Batterien für Elektroautos. [online] <http://www.rsf.uni-greifswald.de/fileadmin/mediapool/lehrstuehle/rodi/Vanhaelst.pdf>.
- Vanhaelst, P. D. R. (2012): Telefonische Information.
- Weber, A. Z., Mench, M. M., Meyers, J. P., Ross, P. N., Gostick, J. T., und Liu, Q. (2011): Redox flow batteries: a review. [online] springerlink.com.
- Wietschel, M., Bünger, U., und Weindorf, W. (2010): *Vergleich von Strom und Wasserstoff als CO₂-freie Endenergieträger*, Karlsruhe, Fraunhofer-Institut für System- und Innovationsforschung (Fraunhofer ISI), Ludwig-Bölkow-Systemtechnik GmbH.
- Wietschel, M., Kley, F., und Dallinger, D. (2009): Eine Bewertung der Ladeinfrastruktur für Elektrofahrzeuge in Karlsruhe.
- Wikipedia.com (2011): Flow battery - Wikipedia, the free encyclopedia. [online] http://en.wikipedia.org/wiki/Flow_battery (Zugriff: 19.10.2011).
- Zhou, H., Wang, Y., und He, P. (2012): Li-Redox Flow Batteries Based on Hybrid Electrodes: At the Cross Road between Li-ion and Redox Flow Batteries. *Advanced Energy Materials*, 2(7), 770–779.



Autoren

Simon Árpád Funke, Martin Wietschel

Fraunhofer-Institut für System- und Innovationsforschung (Fraunhofer ISI)
Competence Center Energietechnologien und Energiesysteme

Kontakt: Brigitte Kallfass

Fraunhofer Institut für System
und Innovationsforschung (Fraunhofer ISI)
Breslauer Strasse 48
76139 Karlsruhe
Tel.: +49 / 721 / 6809-150
Fax: +49 / 721 / 6809-203
E-mail: brigitte.kallfass@isi.fraunhofer.de
URL: www.isi.fraunhofer.de

Karlsruhe 2011